

2026年度日野市春季女子ダブルス 1Day 大会

<一般の部>

5月 18日(月)開催

Aブロック 12:30/12:50集合		1	2	3	勝敗	取得 ゲーム率	順位						
1	志田 香	カワセミ	6 1	6 4	2-0		1						
	河原 倫世												
2	梅本 千枝子							ブラムヒルズ	1 6	1 6	0-2		2
	大竹 あゆみ							一般					
3	丸山 綾子							カワセミ	4 6	6 1	1-1		3
	松島 香							一般					

Bブロック 12:00集合		1	2	3	4	勝敗	取得 ゲーム率	順位							
1	林 景子	カワセミ	6 1	6 1	6 4	3-0		1							
	山崎 恭子														
2	福田 真里子								ブラムヒルズ	1 6	2 6	2 6	0-3		4
	吉田 純子								ブラムヒルズ						
3	吉田 美由紀								ブラムヒルズ	1 6	6 2	4 6	1-2		3
	嶋田 真由子								ブラムヒルズ						
4	宮崎 なつえ	ブラムヒルズ	4 6	6 2	6 4	2-1		2							
	大山 美穂	カワセミ													

Cブロック 12:30/12:50集合		1	2	3	勝敗	取得 ゲーム率	順位						
1	中野 多喜子	カワセミ	6 1	6 2	2-0		1						
	瀨村 いづき												
2	深沢 美子							ブラムヒルズ	1 6	4 6	0-2		3
	川崎 ゆかり							ブラムヒルズ					
3	木下 玲子							ブラムヒルズ	1 6	6 4	1-1		2
	西岡 員子							ブラムヒルズ					

Dブロック 13:00集合		1	2	3	勝敗	取得 ゲーム率	順位						
1	常世田 礼子	コニカミノルタ	6 1	2 6	1-1		2						
	森 香苗												
2	井上 さやか							ブラムヒルズ	1 6	0 6	0-2		3
	筒井 秋							一般					
3	高野 尚子							カワセミ	6 2	6 0	2-0		1
	橋本 理恵							カワセミ					

※別紙の「大会注意事項」を確認し、内容を遵守して大会に参加してください

1. 各ブロック内総当たり後、順位別トーナメント。

試合順番 3チーム(1-2-2-3・1-3)、4チーム(1-2-3-4・1-3・2-4・1-4・2-3)

2. 試合は、全て6ゲーム先取ノーアドバンテージ。

3. 当日キャンセル等により、ブロック内のチーム数が3チームとなった場合は8ゲーム先取ノーアドバンテージとします。

4. 試合前練習は、サービス4本のみ。(各試合ごと)

5. 試合球は、ダンロップフォートを使用。

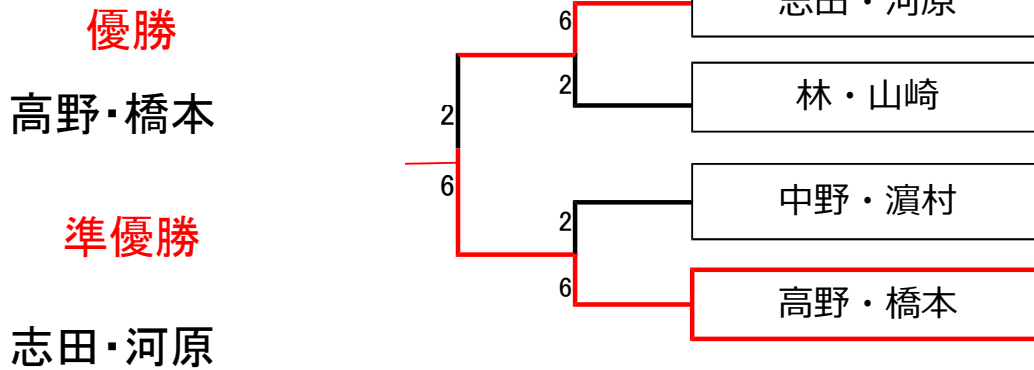
6. リーグ戦順位は、勝敗⇒取得ゲーム率⇒直接対戦の勝者⇒じゃんけんの順番とします。

7. 注意:急に出場できなくなった場合は、直前でのパートナー変更可能。但し、結果が1位となっても決勝リーグには進めません。

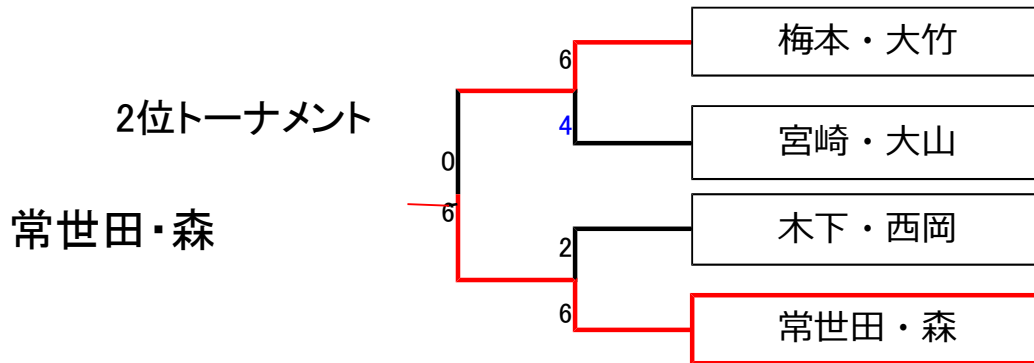
瀨村まで連絡下さい(Tel.090-9817-5756)

順位別決勝トーナメント

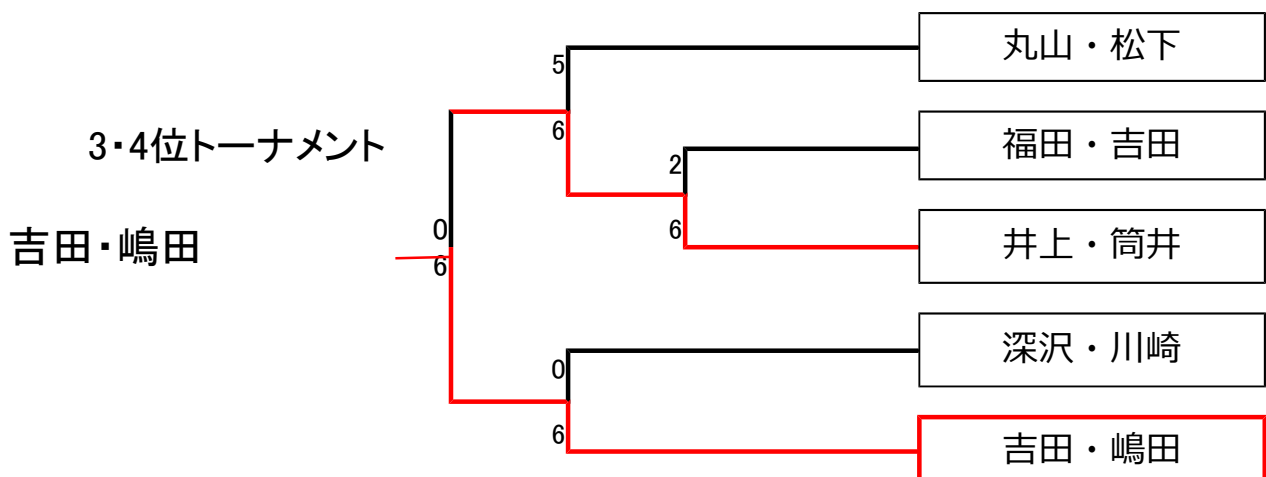
1位トーナメント



2位トーナメント



3・4位トーナメント



1. 試合前練習は、サービス4本のみ。(各試合ごと)
2. 試合は、全て6ゲーム先取ノーアドバンテージ。