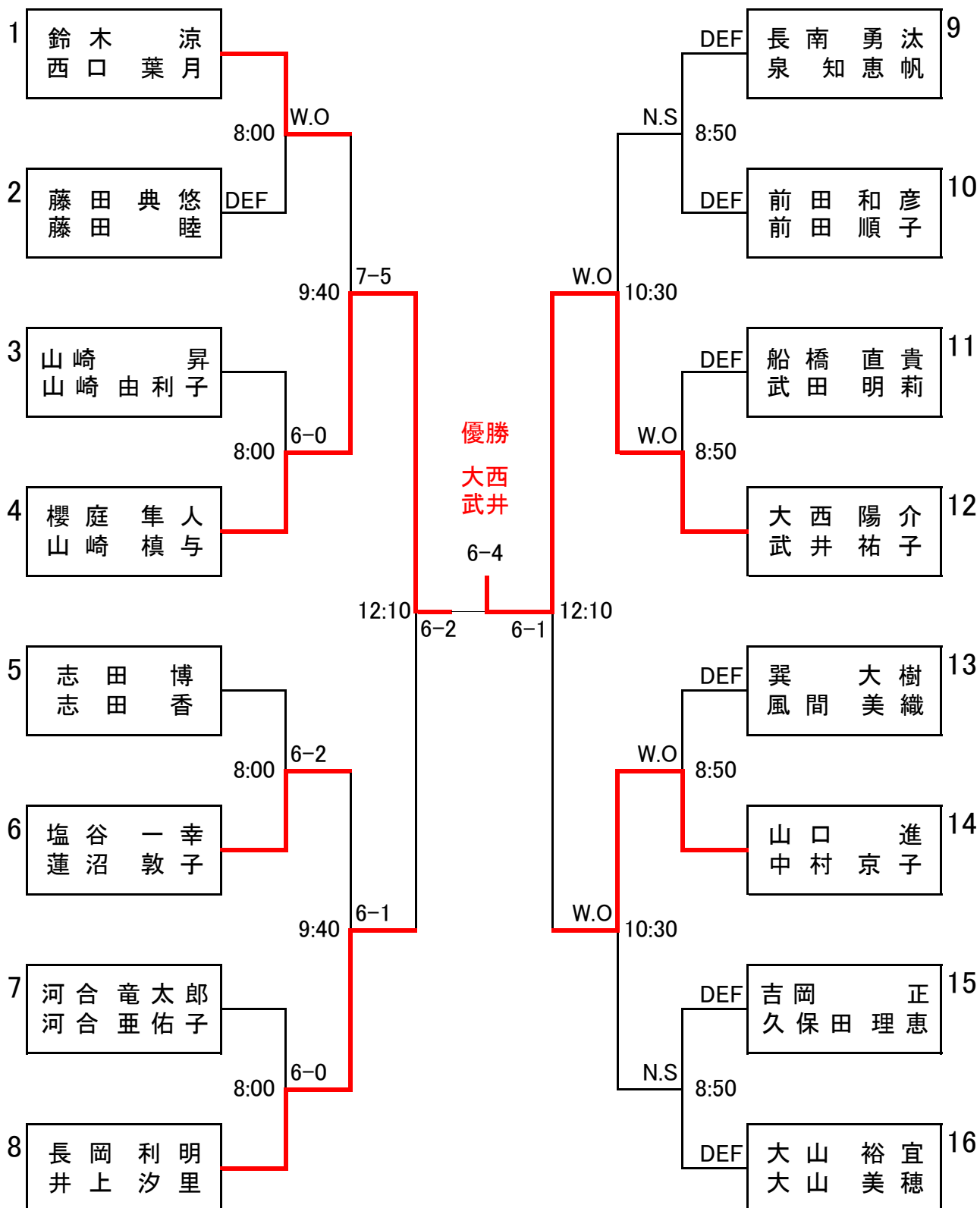


■令和元年度日野市ミックスダブルス大会一般の部
決勝トーナメント結果(6月16日)

1セットマッチ(セミアドバンテージ,6ゲームオール7ポイントタイブレーク制)

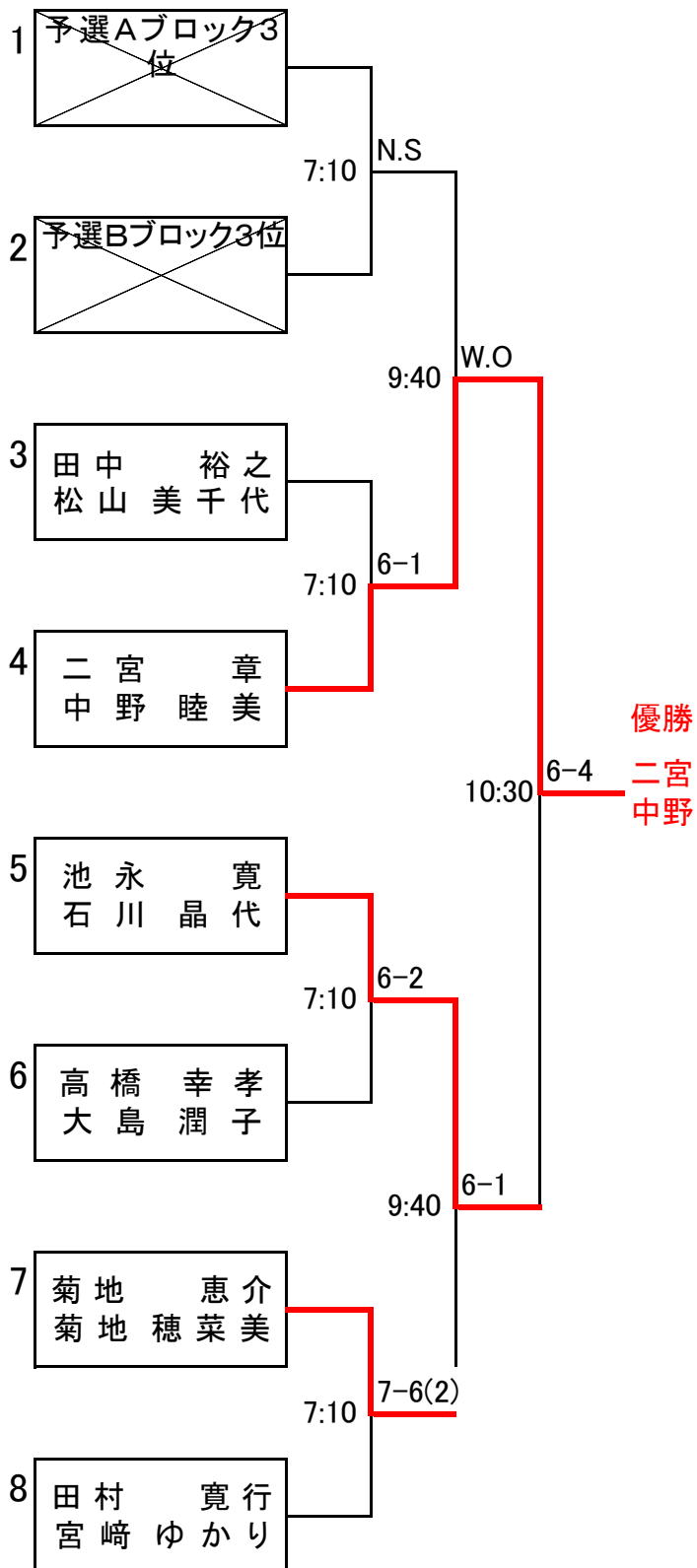
開始時間10分前までにペアで出席を届けて下さい。

指定された時刻までに届け出のないときは棄権とみなします。



■令和元年度日野市ミックスダブルス大会一般の部 予選3位グループ
決勝トーナメント結果(6月16日)

1セットマッチ(セミアドバンテージ,6ゲームオール7ポイントタイブレーク制)
開始時間10分前までにペアで出席を届けて下さい。
指定された時刻までに届け出のないときは棄権とみなします。



■令和元年度日野市ミックスダブルス大会初級の部 決勝リーグ戦結果(6月16日)

1セットマッチ(セミアドバンテージ、6ゲームオール7ポイントタイブレーク制)

開始時間10分前までにペアで出席を届けて下さい。

指定された時刻までに届け出のないときは棄権とみなします。

※1位リーグ2組、2位リーグ1組が棄権したため、1位リーグ・2位リーグ合同の優勝決定リーグ戦に変更しました。

1位、2位リーグ 12:00集合

予選1位・2位グループリーグ			①	②	③	勝敗	得ゲ率	順位
①	中川 隆正 中川 紀子	プラムヒルズ カワセミ		6-1	6-3	2-0		優勝
②	野田 頭一浩 野田 頭幸子	一般	1-6		6-4	1-1		2
③	増田 海斗 増田 薫	一般	3-6	4-6		0-2		3

3位、4位リーグ 10:30集合

予選3・4位グループリーグ			①	②	③	④	勝敗	得ゲ率	順位
①	飯塚 晶久 飯塚 祐美子	一般		5-7	4-6	2-6	0-3		4
②	石村 二三男 工藤 千砂子	一般 サニーフィールド	7-5		7-5	6-3	3-0		1
③	田村 達也 田村 玲子	サニーフィールド	6-4	5-7		1-6	1-2		3
④	宮崎 達夫 松岡 充代	サニーフィールド	6-2	3-6	6-1		2-1		2

■令和元年度日野市ミックスダブルス大会 予選リーグ戦結果(6月2日)

〔一般の部〕

Aブロック			①	②	③	勝敗	得ゲ率	順位
①	鈴木 涼 西口 葉月	一般 一般	/	W/O	8-5	2-0		1
②	内藤 雅明 内藤 祐子	一般 一般	DEF	/	DEF	0-2		3
③	吉岡 正 久保田 理恵	一般 一般	5-8	W/O	/	1-1		2

Bブロック			①	②	③	勝敗	得ゲ率	順位
①	櫻庭 隼人 山崎 槇与	サニーフィールド 一般	/	8-3	W/O	2-0		1
②	山口 進 中村 京子	コニカミノルタ コニカミノルタ	3-8	/	W/O	1-1		2
③	中野 数宜 中野 多喜子	一般 カワセミ	DEF	DEF	/	0-2		3

Cブロック			①	②	③	勝敗	得ゲ率	順位
①	志田 博 志田 香	ブラムヒルズ カワセミ	/	8-0	8-5	2-0		1
②	田中 裕之 松山 美千代	一般 一般	0-8	/	1-8	0-2		3
③	船橋 直貴 武田 明莉	コニカミノルタ コニカミノルタ	5-8	8-1	/	1-1		2

Dブロック			①	②	③	勝敗	得ゲ率	順位
①	長岡 利明 井上 汐里	ブラムヒルズ ブラムヒルズ	/	8-1	8-5	2-0		1
②	二宮 章 中野 睦美	コニカミノルタ コニカミノルタ	1-8	/	5-8	0-2		3
③	前田 和彦 前田 順子	一般 一般	5-8	8-5	/	1-1		2

Eブロック			①	②	③	勝敗	得ゲ率	順位
①	池永 寛 石川 晶代	サニーフィールド サニーフィールド	/	7-8	2-8	0-2		3
②	河合 竜太郎 河合 亜佑子	一般 一般	8-7	/	0-8	1-1		2
③	長南 勇汰 泉 知恵帆	一般 一般	8-2	8-0	/	2-0		1

Fブロック			①	②	③	勝敗	得ゲ率	順位
①	大西 陽介 武井 祐子	一般 一般	/	8-5	8-3	2-0		1
②	塩谷 一幸 蓮沼 敦子	日野自動車 サニーフィールド	5-8	/	8-2	1-1		2
③	高橋 幸孝 大島 潤子	一般 一般	3-8	2-8	/	0-2		3

Gブロック			①	②	③	勝敗	得ゲ率	順位
①	巽 大樹 風間 美織	コニカミノルタ コニカミノルタ	/	8-2	8-2	2-0		1
②	山崎 昇 山崎 由利子	一般 一般	2-8	/	8-3	1-1		2
③	菊地 恵介 菊地 穂菜美	一般 一般	2-8	3-8	/	0-2		3

Hブロック			①	②	③	勝敗	得ゲ率	順位
①	大山 裕宜 大山 美穂	ブラムヒルズ カワセミ	/	8-3	8-5	2-0		1
②	田村 寛行 宮崎 ゆかり	サニーフィールド サニーフィールド	3-8	/	5-8	0-2		3
③	藤田 典悠 藤田 睦	一般 一般	5-8	8-5	/	1-1		2

〔初級の部〕

Aブロック			①	②	③	④	勝敗	得ゲ率	順位
①	野田頭 一浩 野田頭 幸子	一般 一般		5-6	6-2	6-2	2-1		2
②	張 大俊 中野 裕見子	プラムヒルズ プラムヒルズ	6-5		6-2	6-3	3-0		1
③	宮崎 達夫 松岡 充代	サニーフィールド サニーフィールド	2-6	2-6		5-6	0-3		4
③	飯塚 晶久 飯塚 祐美子	一般 一般	2-6	3-6	6-5		1-2		3

Bブロック			①	②	③	勝敗	得ゲ率	順位
①	増田 海斗 増田 薫	一般 一般		4-8	8-3	1-1		2
②	足立 尚之 松澤 未図	プラムヒルズ プラムヒルズ	8-4		8-2	2-0		1
③	石村 二三男 工藤 千砂子	一般 サニーフィールド	3-8	2-8		0-2		3

Cブロック			①	②	③	勝敗	得ゲ率	順位
①	中川 隆正 中川 紀子	プラムヒルズ カワセミ		8-2	8-1	2-0		1
②	河田 良一 加藤 晶子	一般 一般	2-8		8-2	1-1		2
③	田村 達也 田村 玲子	サニーフィールド サニーフィールド	1-8	2-8		0-2		3