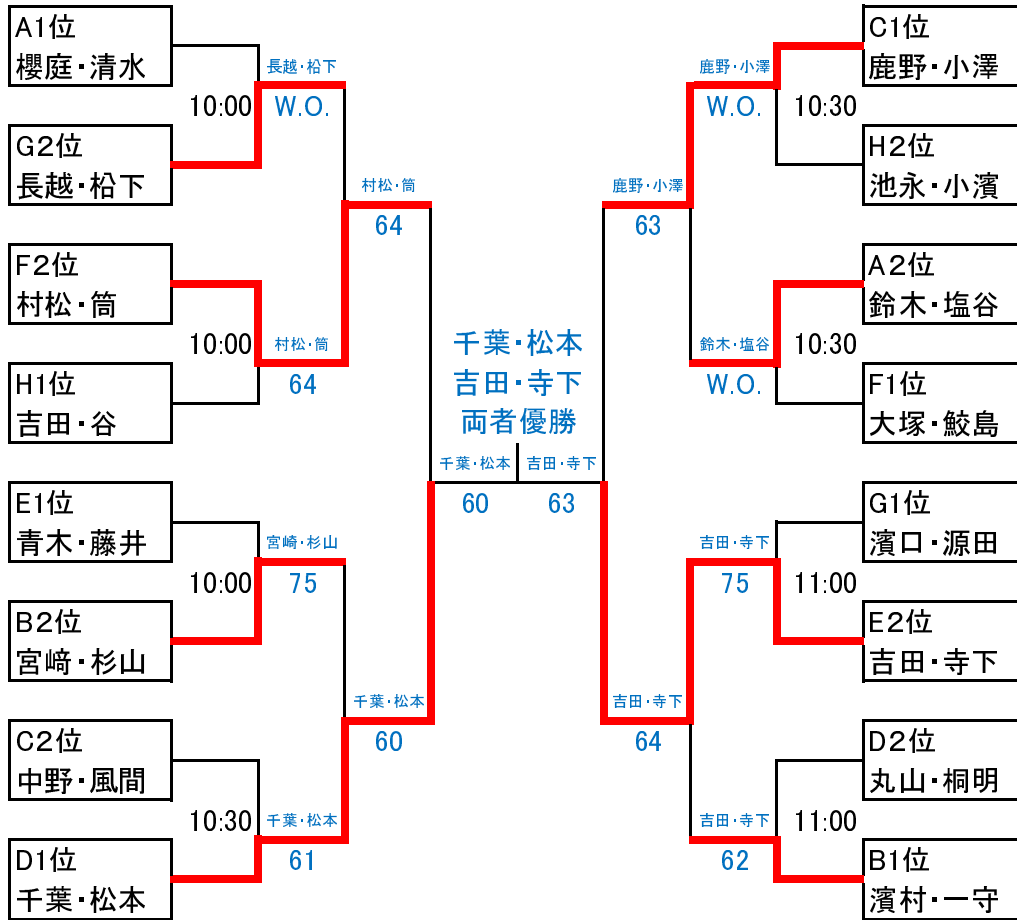


# 1. 2位グループトーナメント

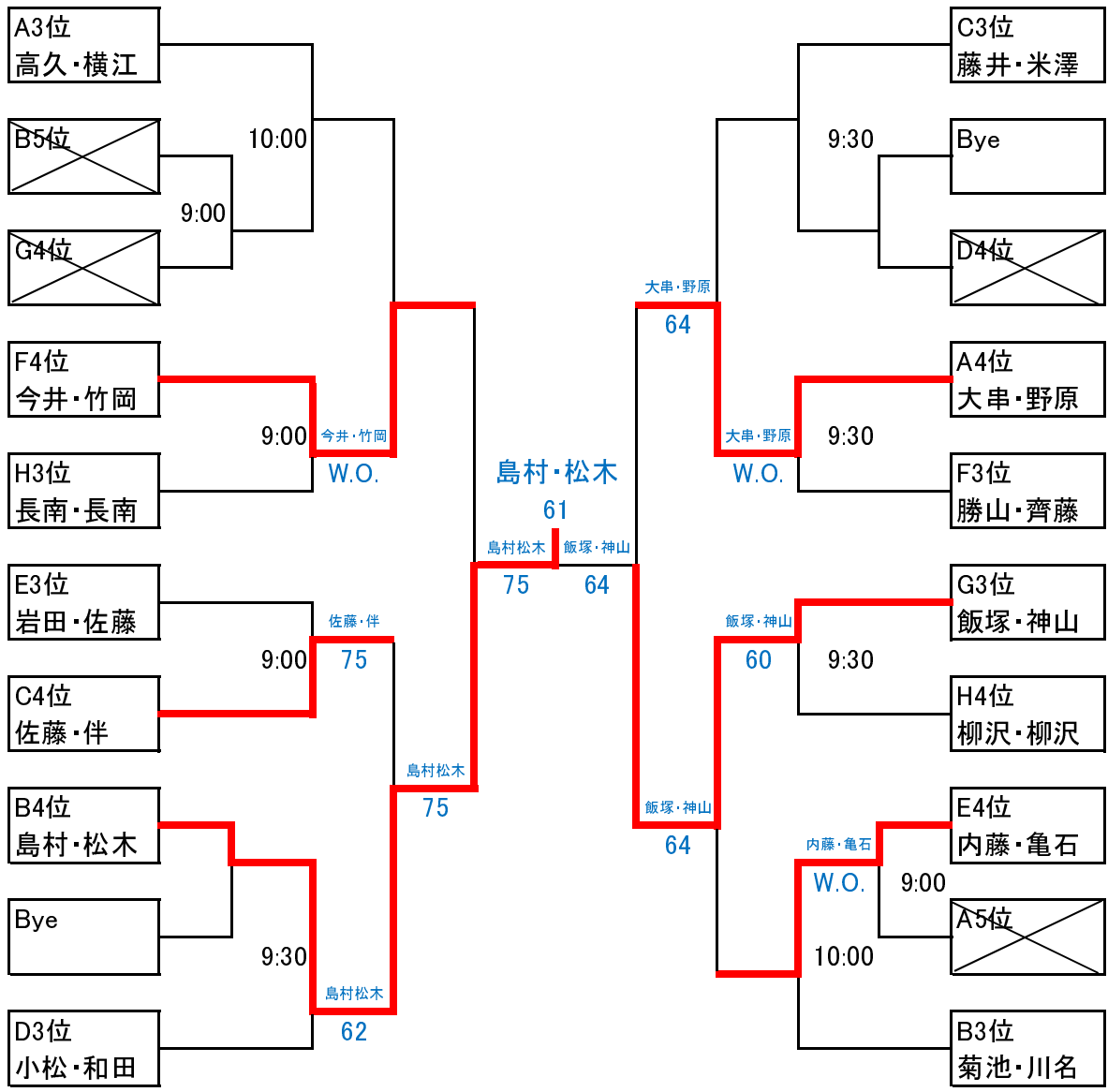
6オールタイムブレーク ジュースアリ



※雨天の影響による開始時間遅延の為決勝戦決着つかず  
千葉・松本組及び吉田・寺下組の両者を優勝としました。

# 3,4,5位グループトーナメント

6オールタイムブレーク ジュースアリ



# 平成27年度日野市春季男子ダブルス大会リーグ戦ドロー

Aブロック	①	②	③	④	⑤	勝率	得ゲ率	順位
① 桜庭隼人 清水健一		6-0	6-2	6-2	W.O 6-0	4-0		1
② 鈴木晃郎 塩谷一幸	0-6		6-3	6-3	W.O 6-0	3-1		2
③ 大串純 野原亨	2-6	3-6		2-6	W.O 6-0	1-3		4
④ 高久洋平 横江平祐	2-6	3-6	6-2		W.O 6-0	2-2		3
⑤ 岸本明 矢澤義之	W.O 0-6	W.O 0-6	W.O 0-6	W.O 0-6				5

※試合順序 ①⑤ ②④ ③⑤ ①④ ②③ ④⑤ ①③ ②⑤ ③④ ①②

Bブロック	①	②	③	④	⑤	勝率	得ゲ率	順位
① 濱村一郎 一守泉輪		6-1	6-3	W.O 6-0	6-3	4-0		1
② 宮崎達夫 杉山英之	1-6		4-6	W.O 6-0	6-1	2-2	0.567	2
③ 菊池遼平 川名祐貴	3-6	6-4		W.O 6-0	4-6	2-2	0.543	3
④ 舟木文人 生島史浩	W.O 0-6	W.O 0-6	W.O 0-6		W.O 0-6	0-4		5
⑤ 島村公規 松木謙明	3-6	1-6	6-4	W.O 6-0		2-2	0.500	4

※試合順序 ①⑤ ②④ ③⑤ ①④ ②③ ④⑤ ①③ ②⑤ ③④ ①②

Cブロック	①	②	③	④	勝率	得ゲ率	順位
① 鹿野隆治 小澤雄樹		6-0	6-2	6-4	3-0		1
② 風間達哉 中野数則	0-6		6-5	6-2	2-1		2
③ 藤井誠 米澤寛幸	2-6	5-6		6-2	1-2		3
④ 佐藤英樹 伴泰司	4-6	2-6	2-6		0-3		4

※試合順序 ①④ ②③ ①③ ②④ ③④ ①②

Dブロック	①	②	③	④	勝率	得ゲ率	順位
① 千葉憲一 松本匡史		W.O 6-0	6-0	6-0	3-0		1
② 堀田郁也 小西逸人	W.O 0-6		W.O 0-6	W.O 0-6	0-3		4
③ 丸山賢志 桐明幹	0-6	W.O 6-0		6-1	2-1		2
④ 小松孝久 和田隆	0-6	W.O 6-0	1-6		1-2		3

※試合順序 ①④ ②③ ①③ ②④ ③④ ①②

Eブロック	①	②	③	④	勝率	得ゲ率	順位
① 吉田康二郎 寺下崇		5-6	6-0	6-0	2-1		2
② 青木義秋 藤井拓郎	6-5		6-1	6-0	3-0		1
③ 岩田覚 佐藤伸治	0-6	1-6		6-0	1-2		3
④ 内藤雅明 亀石賢司	0-6	0-6	0-6		0-3		4

※試合順序 ①④ ②③ ①③ ②④ ③④ ①②

Fブロック	①	②	③	④	勝率	得ゲ率	順位
① 大塚潤 鯨島勝幸		6-1	6-2	6-0	3-0		1
② 村松靖彦 筒孝夫	1-6		6-4	6-2	2-1		2
③ 勝山和仁 齊藤公春	2-6	4-6		6-2	1-2		3
④ 今井哲 竹岡圭介	0-6	2-6	2-6		0-3		4

※試合順序 ①④ ②③ ①③ ②④ ③④ ①②

Gブロック	①	②	③	④	勝率	得ゲ率	順位
① 伊原雅則 豊福宏臣		0-6	0-6	0-6	0-3		4
② 濱口峻 源田和男	6-0		6-2	6-2	3-0		1
③ 飯塚新太 神山修一	6-0	2-6		4-6	1-2		3
④ 長越竜海 枡下凜平	6-0	2-6	6-4		2-1		2

※試合順序 ①④ ②③ ①③ ②④ ③④ ①②

Hブロック	①	②	③	④	勝率	得ゲ率	順位
① 池永寛 小濱裕介		6-2	5-6	6-0	2-1		2
② 長南勇汰 長南康則	2-6		2-6	6-3	1-2		3
③ 吉田敦紀 谷遼平	6-5	6-2		6-0	3-0		1
④ 柳沢光洋 柳沢朔太郎	0-6	3-6	0-6		0-3		4

※試合順序 ①④ ②③ ①③ ②④ ③④ ①②

# 平成27年度日野市春季男子ダブルス大会

4月 5日(日) 4ペアによるリーグ戦(9:00~17:00)  
 4月12日(日) 1位・2位グループと3位・4位グループに分けたトーナメント  
 4月19日(日) 雨天予備日

開始時間15分前にペアで出席を届けて下さい。  
 リーグ戦は全て6ゲーム先取ノード。  
 練習は、サービス4本のみ、セルフジャッジで行います。  
 当日、天候のはっきりしない時は、現地、多摩平第一公園テニスコートで確認のこと。  
 多摩平第一公園管理事務所等には電話問い合わせしないこと。

## リーグ戦ドロー

開始時間: ABCDブロック → 8:45集合9:00開始  
 EFGHブロック → 12:15集合12:30開始

	①	②	③	④	⑤
Aブロック 8:45集合	桜庭隼人・清水健一 (一般)	鈴木晃郎・塩谷一幸 (日野自動車)	大串純・野原亨 (一般)	高久洋平・横江平祐 (一般)	岸本明・矢澤義之 (一般)
Bブロック 8:45集合	濱村一郎・一守泉輪 (一般・サニーフィールド)	宮崎達夫・杉山英之 (サニーフィールド)	菊池遼平・川名裕貴 (コニカミノルタ)	舟木文人・生島史浩 (一般)	島村公規・松木謙明 (一般)
Cブロック 8:45集合	鹿野隆治・小澤雄樹 (一般)	風間達哉・中野数則 (一般)	藤井誠・米澤寛幸 (コニカミノルタ)	佐藤英樹・伴泰司 (一般)	
Dブロック 8:45集合	千葉憲一・松本匡史 (一般)	堀田郁也・小西逸人 (コニカミノルタ)	丸山賢志・桐明幹 (日野自動車)	小松孝久・和田隆 (一般)	
Eブロック 12:15集合	吉田康二郎・寺下崇 (コニカミノルタ・一般)	青木義秋・藤井拓郎 (日野自動車)	岩田覚・佐藤伸治 (一般)	内藤雅明・亀石賢司 (一般)	
Fブロック 12:15集合	大塚潤・鮫島勝幸 (日野自動車)	村松靖彦・筒孝夫 (コニカミノルタ)	勝山和仁・齊藤公春 (サニーフィールド・個人会員)	今井哲・竹岡圭介 (一般)	
Gブロック 12:15集合	伊原雅則・豊福宏臣 (サニーフィールド)	濱口峻・源田和男 (コニカミノルタ)	飯塚新太・神山修一 (一般)	長越竜海・枡下滉平 (一般)	
Hブロック 12:15集合	池永寛・小濱裕介 (一般)	長南勇汰・長南康則 (一般)	吉田敦紀・谷遼平 (日野市役所)	柳沢光洋・柳沢翔太郎 (コニカミノルタ)	