

# 第46回 日野市民庭球大会

日時 平成20年11月2日  
3日・9日・16日  
(予備日 11月23日・24日)

会場 市営多摩平コート他

主催 日野市教育委員会  
主管 日野市体育協会  
日野市テニス協会

# 日 程

日程		11月2日	11月3日	11月9日	11月23日
一般男子	A 級	多摩平1～2回戦		多摩平3～QF	多摩平SF・F 10:00
	B 級		多摩平1～3回戦		多摩平SF・F 10:00
	C 級	旭が丘1～2回戦		多摩平3～QF	多摩平SF・F 10:00
	D 級		多摩平1～3回戦		多摩平SF・F 10:00
男子	壮 年	多摩平1～3回戦			多摩平SF・F 9:00
	G B	多摩平1～2回戦			多摩平SF・F 9:00
女子	A 級	多摩平1～2回戦			多摩平SF・F 9:00
	B 級			多摩平1～2回戦	多摩平SF・F 9:00
	ベテラン				多摩平F 9:00
男子	小 学		旭が丘1回戦		多摩平SF・F 9:00
	中 学	コニカ1～2回戦		多摩平3～QF	旭が丘SF・F 9:00
	高 校		多摩平1～2回戦	多摩平3～QF	旭が丘SF・F 10:00
女子	小 学		旭が丘1回戦		多摩平SF・F 9:00
	中 学	多摩平1～2回戦		旭が丘3～QF	旭が丘SF・F 10:00
	高 校		旭が丘1～2回戦	旭が丘3～QF	旭が丘SF・F 10:00

## コートマネージャー

コート名	11月2日	11月3日	11月9日	11月16日
多摩平コート	◎ 相川 勝山、堀 吉村	◎ 五十嵐 麻生 吉村	◎ 伊達 高田 吉村	◎ 星野 吉村 堀
旭が丘コート	◎ 麻生 星野 土生	◎ 長谷部 高橋	◎ 土生 本多	◎ 菅沼 本多
コニカミノルタコート	◎ 稲葉		予備日 ◎ 稲葉	

◎は当日の担当責任者です。

## 注 意

- 1 今大会は、オーダー・オブ・プレイ方式を採用しています。選手の方は集合時間に参集し各会場のオーダーボードに従って試合を行って下さい。
- 2 試合は、各種目とも、決勝のみ3セット(6ゲームオール7ポイントタイブレーク)とし、他は全て1セット(6ゲームオール7ポイントタイブレーク)とします。(使用球は、プリヂストンXT-8)
- 3 試合開始予定時刻の30分前にコートに到着して、届け出て下さい。  
試合開始予定時刻にコートに不在のときは、失格とします。  
(各コート共、試合時刻に変更がある場合もありますから、コートマネージャーの指示に従って下さい。)
- 4 試合は、日本テニス協会規則に従って行います。  
(ウオームアップはサービス4本、ゲームとゲームの間は1分30秒以内、ポイントとポイントの間は20秒以内、コーチ及び観客によるプレーヤーへの指示及び拍手以外の応援は禁止されています。)  
各セットとも、第1ゲーム終了後は、休憩(1分30秒)せず、すぐエンドを交代して第2ゲームを始める。休憩は、第3ゲーム終了後から取れる(1分30秒)。  
※第1ゲーム終了後のエンド交代は、タイブレーク中のエンド交代と同じ要領である。  
ベンチへ戻ることは許されない。
- 5 審判はすべてセルフジャッジとします。試合が終わった後は、試合球を持って、結果を本部に報告して下さい。
- 6 テニス規則上による問題は、各コートのコートマネージャーがレフェリーに変わって決定いたしますが、最終的な決定はレフェリーが責任を持って行います。
- 7 天候、その他による大会の採否についての電話等による問い合わせは、一切おこなわれません。(直接自身で会場に出かけて確認して下さい。)
- 8 11/2雨天の場合11/9に順延になります。  
11/3雨天の場合も11/9に順延になります。  
最終情報は日野市テニス協会ホームページ <http://www.hino-tennis.org>に随時掲載されます。
- 9 本大会は事業所のご好意によりコートをご提供いただいております。施設等の利用については、コートマネージャーは勿論、その事業所の職員、警備員等の指示に必ず従って下さい。
- 10 ゴミ等は各自お持ち帰り下さい。
- 11 各コートには駐車場がありません。車でのご来場はご遠慮下さい。
- 12 日野市在住・在勤・在学でない方は、この大会には参加できません。不正の場合、試合を中止致します。
- 13 入賞者(1位・2位・3位)には賞状・賞品を授与します。
- 14 各コート共更衣室はありません。
- 15 多摩平コート4面は、ナイターを使用致します。日没終了ではありませんのでご注意下さい。

## 大会役員

大会 会長	田 口 直	レフェリー	堀 洋 明	丸 山 寛
大会 副会長	古 賀 俊 昭	アシスタント・レフェリー	鈴 木 晃 郎	星 野 令
“	加 島 俊 雄	運 営 委 員	高 田 誠 司	相 川 芳 輝
“	吉 成 順 次		五十嵐 園 子	長 谷 部 一 志
顧 問	下 村 按 理		稲 葉 麻 由 実	本 多 八 重 子
	萩 原 恒 夫		伊 達 真 二	平 君 子
大会 委員長	吉 村 正		勝 山 和 仁	高 橋 徹
大会 副委員長	池 田 正 昭		土 生 美 知	麻 生 美 起 子
			菅 沼 和 江	

一般男子 A級

	1R	2R	3R	QF	SF	F	SF	QF	3R	2R	1R
1 菊池 雅幸 (日野市役所)			菊池						鹿野		大澤 克之 (富士電機システムズ) 23
2 岡本 実 (一般)			62						鹿野		千葉 憲一 (H L T C) 24
3 B Y		E		菊池					鹿野	61	鹿野 隆治 (一般) 25
4 窪田 正道 (日野自動車)			窪田						藤田		藤田 洋 (一般) 26
5 垣原 正樹 (一般)			64						63		坂本 信太郎 (日野自動車) 27
6 山田 浩樹 (一般)				山田				鹿野			齊藤 公春 (平山台TC) 28
7 久永 純一 (一般)			76(4)						吉村		B Y E 29
8 小杉 正樹 (一般)		8:45	小杉						76(4)		吉村 哲 (一般) 30
9 小澤 雄樹 (一般)			76(6)						吉村		
10 清水 健一 (一般)				小澤					64		山道 洋次 (コニカミノルタ) 31
11 片岡 一洋 (日野自動車)				62					村上		宮崎 達夫 (H L T C) 32
12 宮下 敏明 (日野自動車)									62		村上 憲生 (一般) 33
13 後山 一輝 (一般)				後山					永井		永井 雅美 (一般) 34
14 洲崎 崇之 (GEYMS)				63					61		佐藤 勇介 (日野自動車) 35
15 豊福 宏巨 (H L T C)									永井		B Y E 36
16 濱村 一郎 (一般)				濱村					60		山口 満 (日野市役所) 37
17 福島 貴志 (日野自動車)				w.o.					川端		川端 晃志 (一般) 38
18 高田 康広 (一般)									川端		加藤 功 (H L T C) 39
19 山田 秀斗 (一般)				高田					常盤木		常盤木 啓 (H L T C) 40
20 磯崎 三喜年 (H L T C)				61					62		林田 卓 (一般) 41
21 金井 洋樹 (一般)				磯崎					岩本		大山 裕宣 (一般) 42
22 椎橋 孝夫 (コニカミノルタ)				w.o.					岩本		土屋 顕也 (一般) 43
									62		岩本 均 (一般) 44

男子 グランドベテラン

	1F	QF	SF	F	SF	QF	1F
1 塩野 哲夫 (日野市役所)							高原 寿雄 (平山台TC) 9
2 B Y		E					B Y E 10
3 鈴木 偉嗣 (一般)				塩野			辻 淳二 (一般) 11
4 藤田 勇 (平山台TC)				61			志賀 俊生 (H L T C) 12
5 勝山 和仁 (H L T C)				吉村			渡辺 圭造 (H L T C) 13
6 棚木 俊男 (一般)				60			中村 正夫 (一般) 14
7 小泉 裕治 (一般)				61			B Y E 15
8 田上 正昭 (平山台TC)				63			吉村 正 (日野オフセット) 16

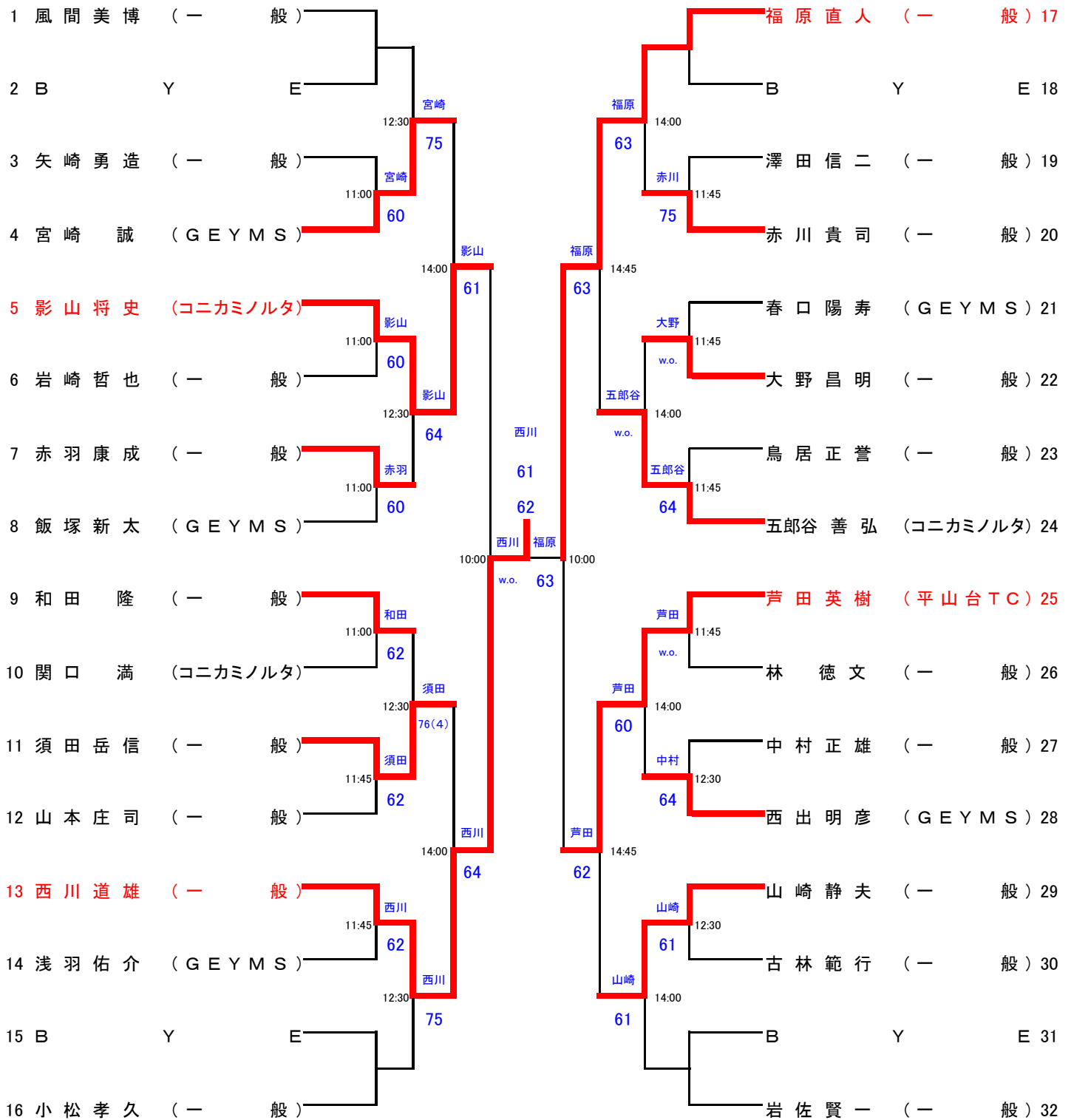


一般男子 C級

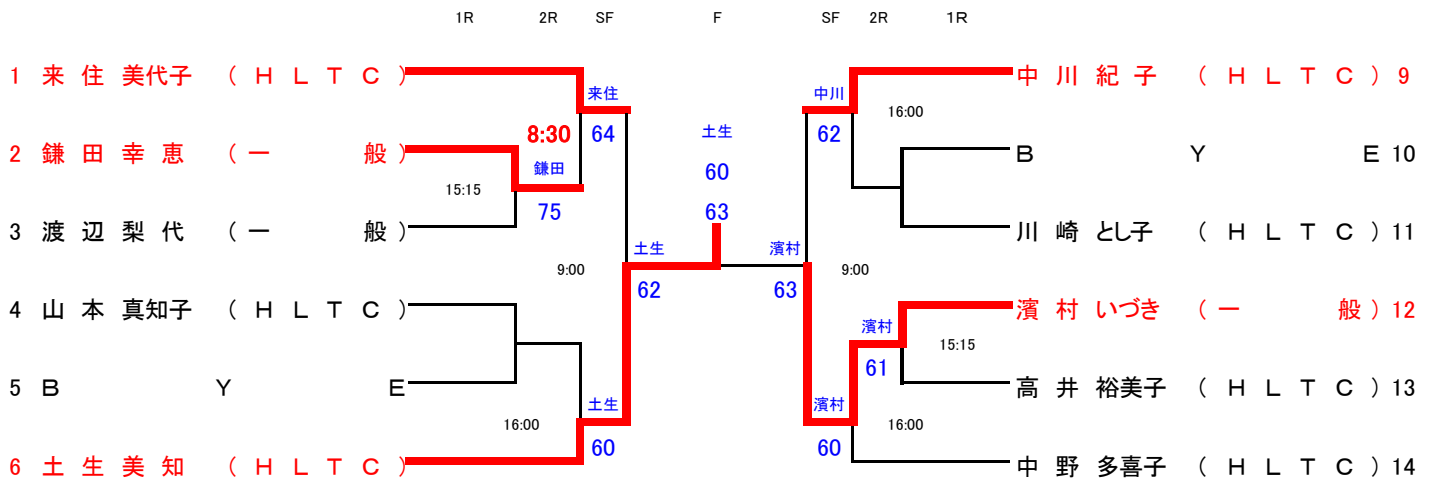
		1R	2R	3R	QF	SF	F	SF	QF	3R	2R	1R		
1	小西逸人 (コニカミノルタ)				小西					土岐			山家孝 (一般)	25
2	B Y		E		62					62			有賀裕大 (一般)	26
3	高橋輝至 (一般)									62			土岐周平 (一般)	27
4	石井清次 (一般)				石井					60			浅沼謙治 (一般)	28
5	渡辺聡 (一般)				62					60			浅沼 (w.o.)	
6	野末和靖 (日野自動車)				石井					64			山根秀夫 (コニカミノルタ)	29
7	中村俊雄 (一般)				64					60			東信孝 (一般)	30
8	今田容二 (一般)				上田					61			石井寛 (日野自動車)	31
9	上田宗 (一般)				62					62			大塚俊明 (一般)	32
10	大津信也 (コニカミノルタ)				伊藤					63			藤井英之 (一般)	33
11	伊東寛将 (一般)				64					63			源田和男 (コニカミノルタ)	34
12	高橋徹 (日野市役所)				62					61			岡本敬史 (一般)	35
13	池永寛 (一般)				池永					63			青山昌弘 (一般)	36
14	内田勝彦 (一般)				63					60			星野玲二 (一般)	37
15	柏村晋作 (コニカミノルタ)				64					60			吉野冶 (一般)	38
16	来住星八 (H L T C)				池永					61			二宮章 (コニカミノルタ)	39
17	伊達真二 (日野自動車)				伊達					60			伊藤哲也 (一般)	40
18	倉持一 (一般)				64					61			竹岡圭介 (一般)	41
19	松木謙明 (一般)				青木					60			村井康宏 (日野自動車)	42
20	関根冬樹 (一般)				61					64			小林智成 (一般)	43
21	青木洋一 (コニカミノルタ)				64					75			棚橋大輔 (コニカミノルタ)	44
22	佐久間豊 (日野自動車)				佐久間					64			今西克之 (日野自動車)	45
23	島村公規 (一般)				亀田					75			B Y E	46
24	亀田光彦 (平山台T C)				75					60			松木賢 (一般)	47
										60			中川隆正 (H L T C)	48

一般男子 D級

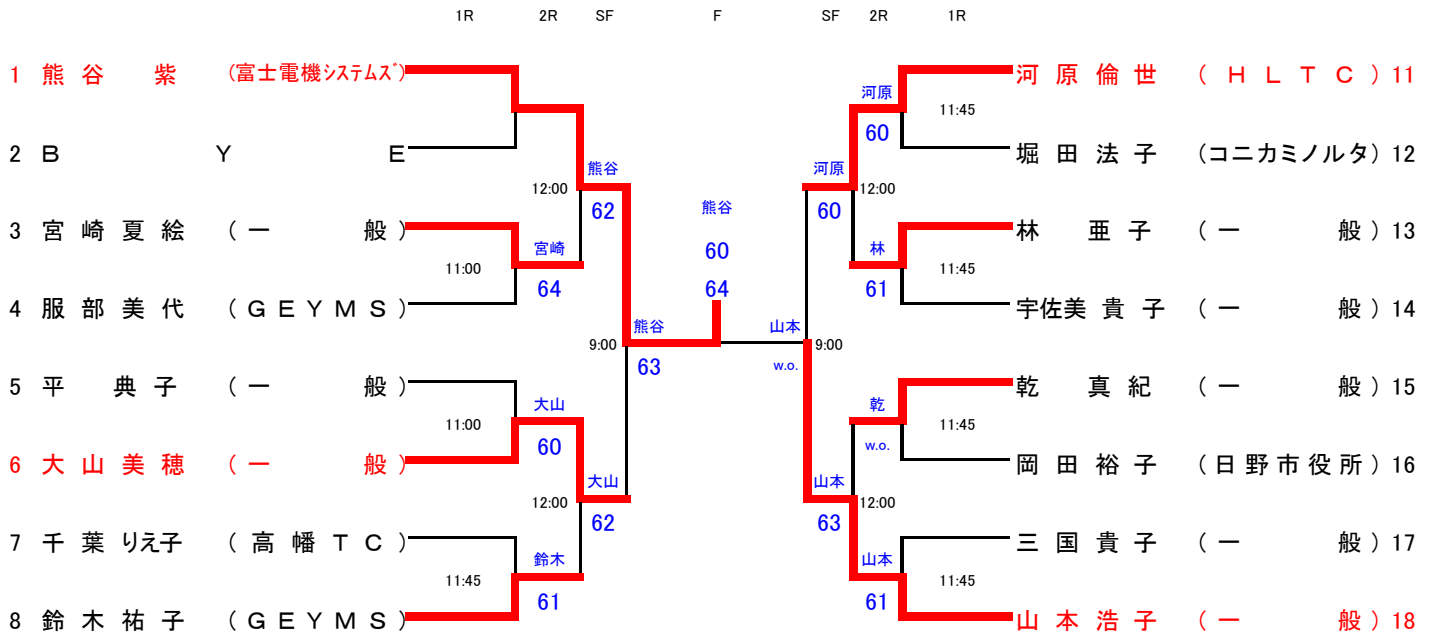
1R 2R QF SF F SF QF 2R 1R



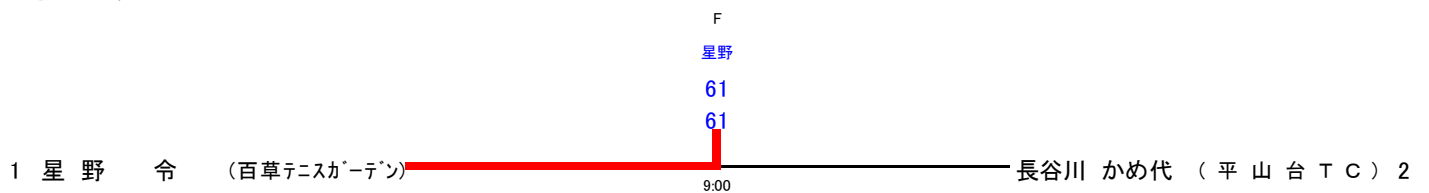
一般女子 A級



一般女子 B級



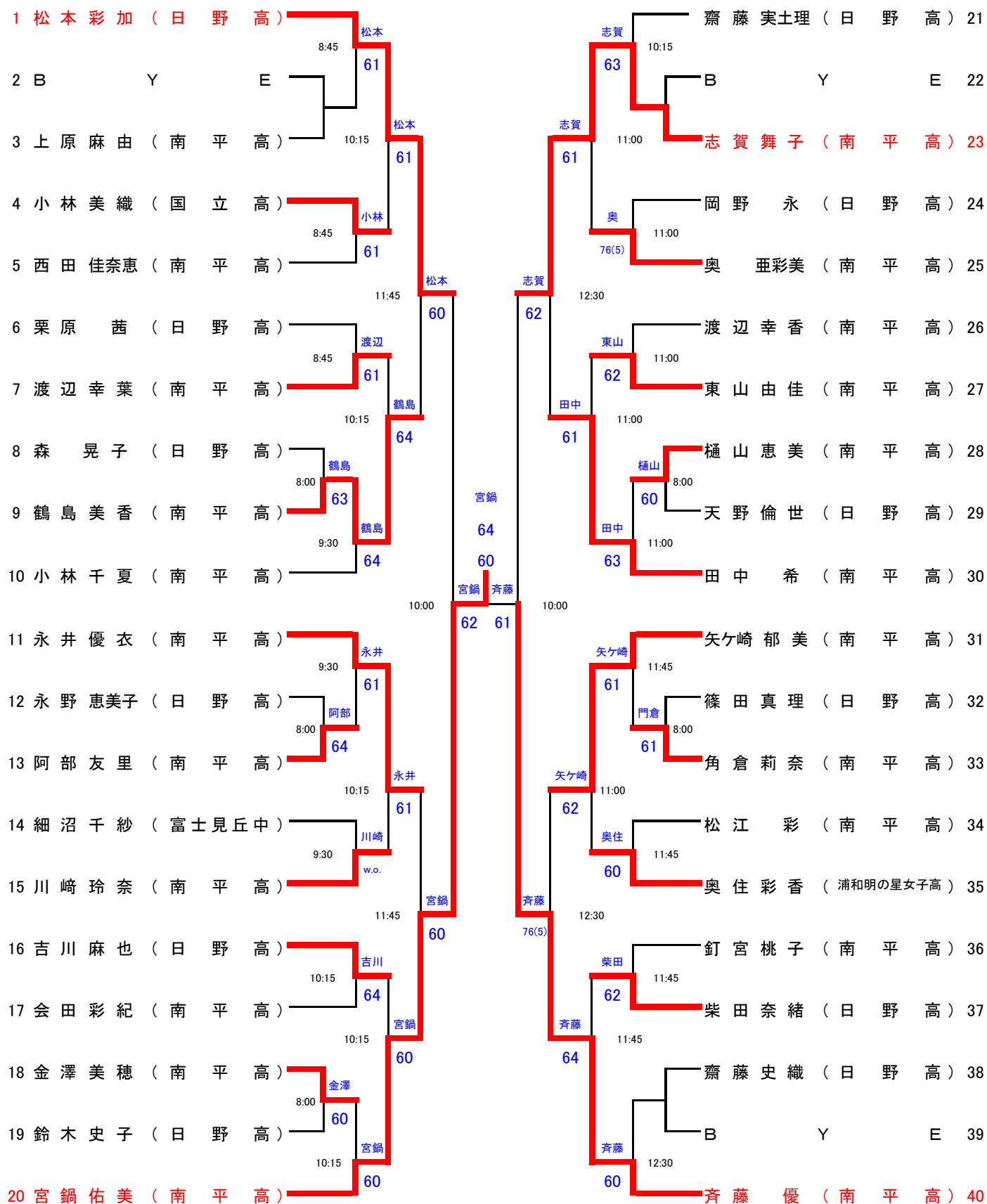
女子ベテラン





ジュニア(高校女子)

1R 2R QF SF F SF QF 2R 1R





## ジュニア(中学女子)

	1R	2R	3R	QF	SF	F	SF	QF	3R	2R	1R
1 土生 香苗 (日野四中)											名執 舞子 (日野四中) 25
2 桐内 千晶 (七生中)				9:30	63				61		武田 優花 (七生中) 26
3 片岡 奈那美 (三沢中)				8:00	60				61		山口 莉央紗 (日野四中) 27
4 古谷 彩子 (七生中)				8:00	60				61		杉本 紗希 (明星中) 28
5 二上 紗貴 (日野四中)				8:00	76(3)				62		近藤 慈 (三沢中) 29
6 沼田川 真希 (七生中)				10:15	76(6)				60		清田 果純 (七生中) 30
7 長南 沙樹 (七生中)				9:30	61				61		瀧澤 まりな (日野四中) 31
8 清水 里莉 (日野四中)				10:15	63				61		B Y E 32
9 貞谷 実希 (七生中)				8:00	60				64		鈴木 由利菜 (七生中) 33
10 間瀬 映花 (日野四中)				8:00	63				64		村谷 麻帆 (三沢中) 34
11 井上 汐里 (七生中)				8:00	63		土生 26		60		海老澤 舞 (七生中) 35
12 安藤 友希 (日野四中)				10:15	61		60		61		岩尾 瑞希 (七生中) 36
13 金丸 百合 (七生中)				10:00	60		64		60		岩尾 瑞希 (七生中) 36
14 川崎 葵 (日野四中)				10:15	60		w.o.		60		溝呂木 郁 (日野四中) 37
15 片岡 満里奈 (七生緑小)				8:00	61				61		永田 温子 (三沢中) 38
16 小島 萌里 (日野四中)				8:00	60				60		今井 由貴奈 (七生中) 39
17 B Y E				11:00	75				61		中島 海希 (日野四中) 40
18 篠原 咲樹 (七生中)				9:30	61				60		B Y E 41
19 真鍋 愛 (日野四中)				11:00	61				60		柴崎 彩乃 (七生中) 42
20 佐藤 爱美 (三沢中)				8:00	64				63		石坂 優実 (日野四中) 43
21 小原 英里香 (日野四中)				8:00	64				63		西脇 彩乃 (三沢中) 44
22 塚原 唯果 (七生中)				8:45	75				62		岩下 菜々子 (七生中) 45
23 鳥丸 容加 (日野四中)				11:00	60				60		小林 杏子 (七生中) 46
24 松下 侑加 (七生中)				11:00	60				60		小川 莉可 (日野四中) 47
									60		奥住 舞 (共立女子第二) 48

## ジュニア(小学女子)

	1R	2R	F	2R	1R
1 井上 想世佳 (桐朋学園小)			久永 63		片岡 紗里那 (七生緑小) 5
2 B Y E			61		中村 香沙音 (日野二小) 6
3 高橋 恵里佳 (日野二小)			9:00	井上 61	藤井 緋里 (南平小) 7
4 山本 知花子 (夢が丘小)				久永 60	久永 彩華 (日野七小) 8