

# 平成19年度日野市春季男子ダブルス大会リーグ戦 結果報告 (大会日 4月7日)

Aブロック						勝率	得ゲ率	順位
江口広志 土屋英良		6-3	6-1	6-1	6-1	4-0	24-6	1
奥住 勝 奥住 聡	3-6		6-0	3-6	6-2	2-2	18-15	3
神保幸一 鈴木俊也	1-6	0-6		0-6	3-6	0-4	4-24	5
筒 孝夫 源田和男	1-6	6-3	6-0		6-0	3-1	19-9	2
川合 猛 高橋 徹	1-6	2-6	6-3	0-6		1-3	9-21	4

Bブロック						勝率	得ゲ率	順位
浜崎秀一 辻村有佑		6-2	6-1	6-0	6-3	4-0	24-6	1
垣原正樹 宮原幸雄	2-6		6-0	6-1	3-6	2-2	17-13	3
岩田 寛 風間美博	1-6	0-6		6-1	1-6	1-3	8-19	4
大野裕之 須貝 匠	0-6	1-6	1-6		0-6	0-4	2-24	5
山田秀斗 小澤雄樹	3-6	6-3	6-1	6-0		3-1	21-10	2

Cブロック						勝率	得ゲ率	順位
桜庭和人 桜庭隼人		0-6 (w.o.)	0-6 (w.o.)	0-6 (w.o.)	0-6 (w.o.)			
浅沼謙治 奥寺秀明	6-0 (w.o.)		0-6	2-6	1-6	1-3	9-18	4
塩谷一幸 佐藤勇介	6-0 (w.o.)	6-0		6-3	6-1	4-0	24-4	1
保坂睦雄 東 信孝	6-0 (w.o.)	6-2	3-6		5-6	2-2	20-16	3
渡辺浩司 田中正英	6-0 (w.o.)	6-1	1-6	6-5		3-1	19-12	2

Dブロック						勝率	得ゲ率	順位
倉持 一 陸山正治		6-4	6-3	6-0	6-1	4-0	24-8	1
吉澤将則 棚橋大輔	4-6		5-6	4-6	6-3	1-3	19-21	3
渡辺英嗣 阿部邦弘	3-6	6-5		6-1	6-3	3-1	21-15	2
小泉裕治 吉野弘行	0-6	6-4	1-6		3-6	1-3	9-22	5
石井 寛 今西克之	1-6	3-6	3-6	6-3		1-3	13-21	4

Eブロック						勝率	得ゲ率
塩野哲夫 塩野広平		0-6 (w.o.)	0-6 (w.o.)	0-6 (w.o.)	0-6 (w.o.)		
大塚 潤 片岡一洋	6-0 (w.o.)		6-0	6-0	6-3	4-0	24-3
星野玲二 藤本祥司	6-0 (w.o.)	0-6		6-0	4-6	2-2	16-12
増嶋尚弥 中村竜二	6-0 (w.o.)	0-6	0-6		0-6	1-3	6-18
栗田洋一 和田俊男	6-0 (w.o.)	3-6	6-4	6-0		3-1	18-10

Fブロック						勝率	得ゲ率	順位
州崎崇之 大塚和徳		6-4	6-1	6-0	3-0	18-5	1	
永井雅美 富岡克之	4-6		6-1	6-2	2-1	16-9	2	
横打澄雄 辻 英巳	1-6	1-6		6-1	1-2	8-13	3	
伊藤嘉人 伊藤恵太	0-6	2-6	1-6		0-3	3-18	4	

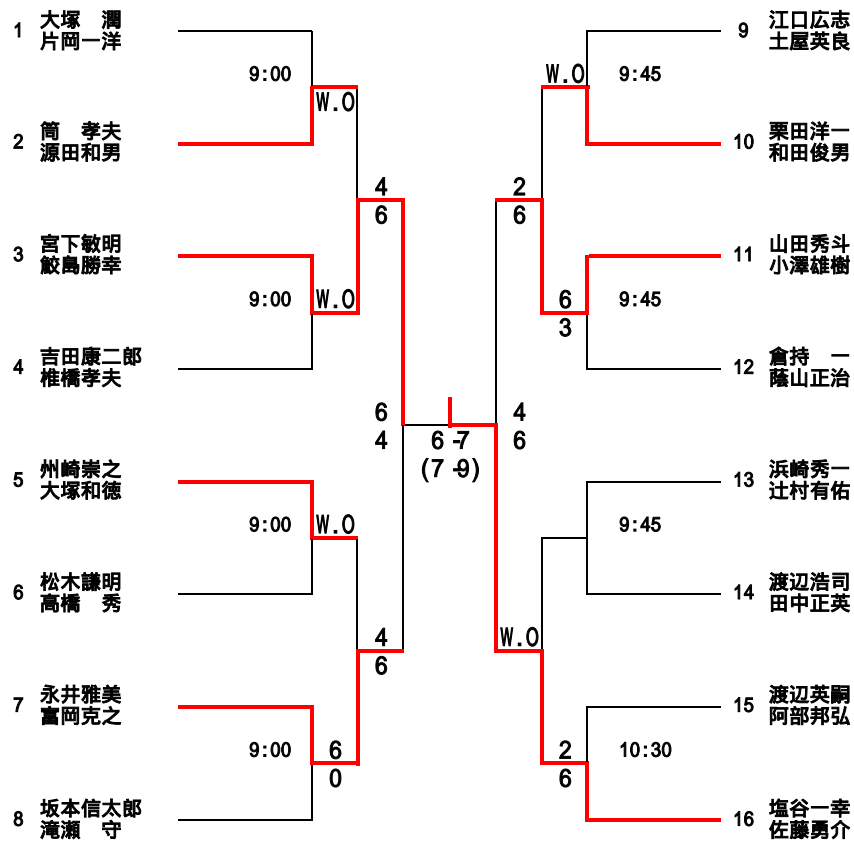
Gブロック						勝率	得ゲ率	順位
吉田康二郎 椎橋孝夫		6-0 (RET)	6-4	6-2	3-0	18-6	1	
関谷航 兵頭武英	0-6 (RET)		0-6 (RET)	0-6 (RET)	0-3	0-18	4	
後山一輝 川端晃志	4-6	6-0 (RET)		5-6	1-2	15-12	3	
宮下敏明 鮫島勝幸	2-6	6-0 (RET)	6-5		2-1	14-11	2	

Hブロック						勝率	得ゲ率	順位
坂本信太郎 滝瀬 守		6-5	6-1	6-5	3-0	18-11	1	
丹下陽弘 中村文彦	5-6		6-5	5-6	1-2	16-17	3	
松木謙明 高橋 秀	1-6	5-6		6-0 (RET)	1-2	12-12	2	
小川好彦 長谷部一志	5-6	6-5	0-6 (RET)		1-2	11-17	4	

試合順序 5ペアのブロック  
4ペアのブロック

平成19年度日野市春季男子ダブルス大会トーナメント戦 結果報告  
(大会日 4月21日)

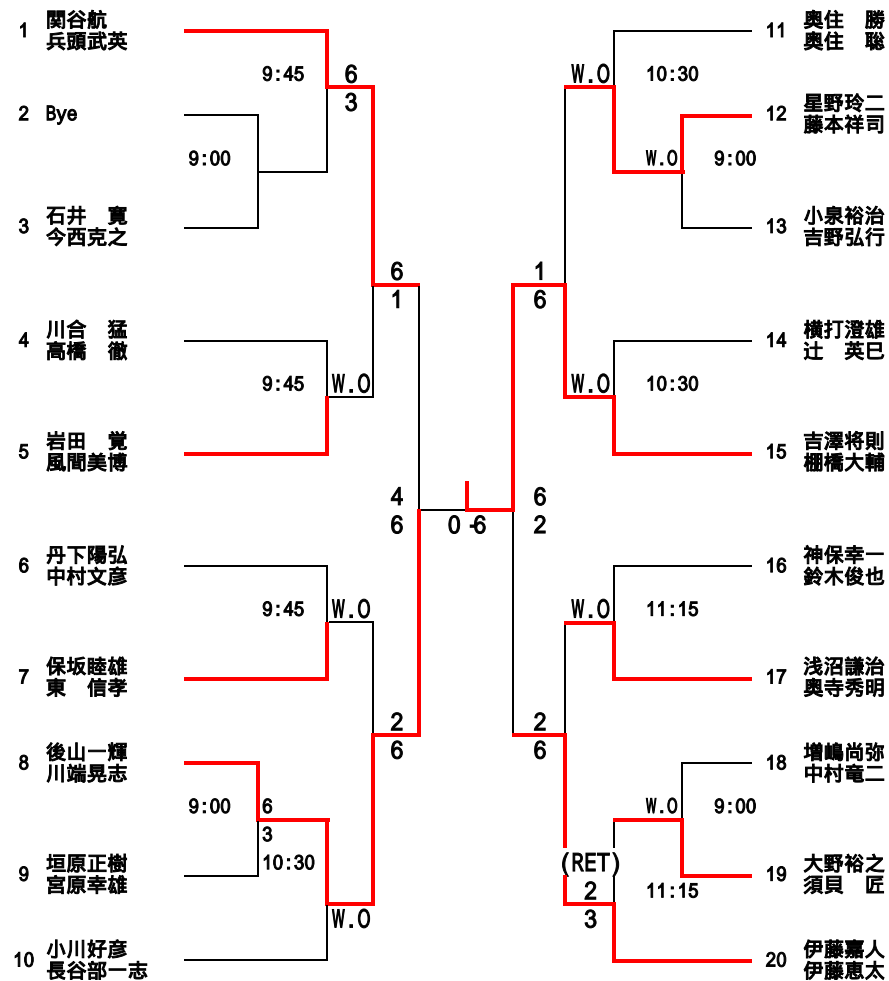
1位・2位グループトーナメント



組み合わせは籤にて決定  
6 - 6 タイブレイク 12 ポイント  
デュース有り

優勝：塩谷・佐藤  
2位：宮下・鮫島  
3位：永井・富岡  
山田・小澤

3位・4位・5位グループトーナメント



組み合わせは籤にて決定  
6 - 6 タイブレイク 12 ポイント  
デュース有り

優勝：吉澤・榎橋  
2位：後山・川端