

第44回 日野市民庭球大会

日 時 平成18年11月3日
5日・12日・19日
(予備日 11月23日・26日)

会 場 市営多摩平コート他

主催 日野市教育委員会
主管 日野市体育協会
日野市テニス協会

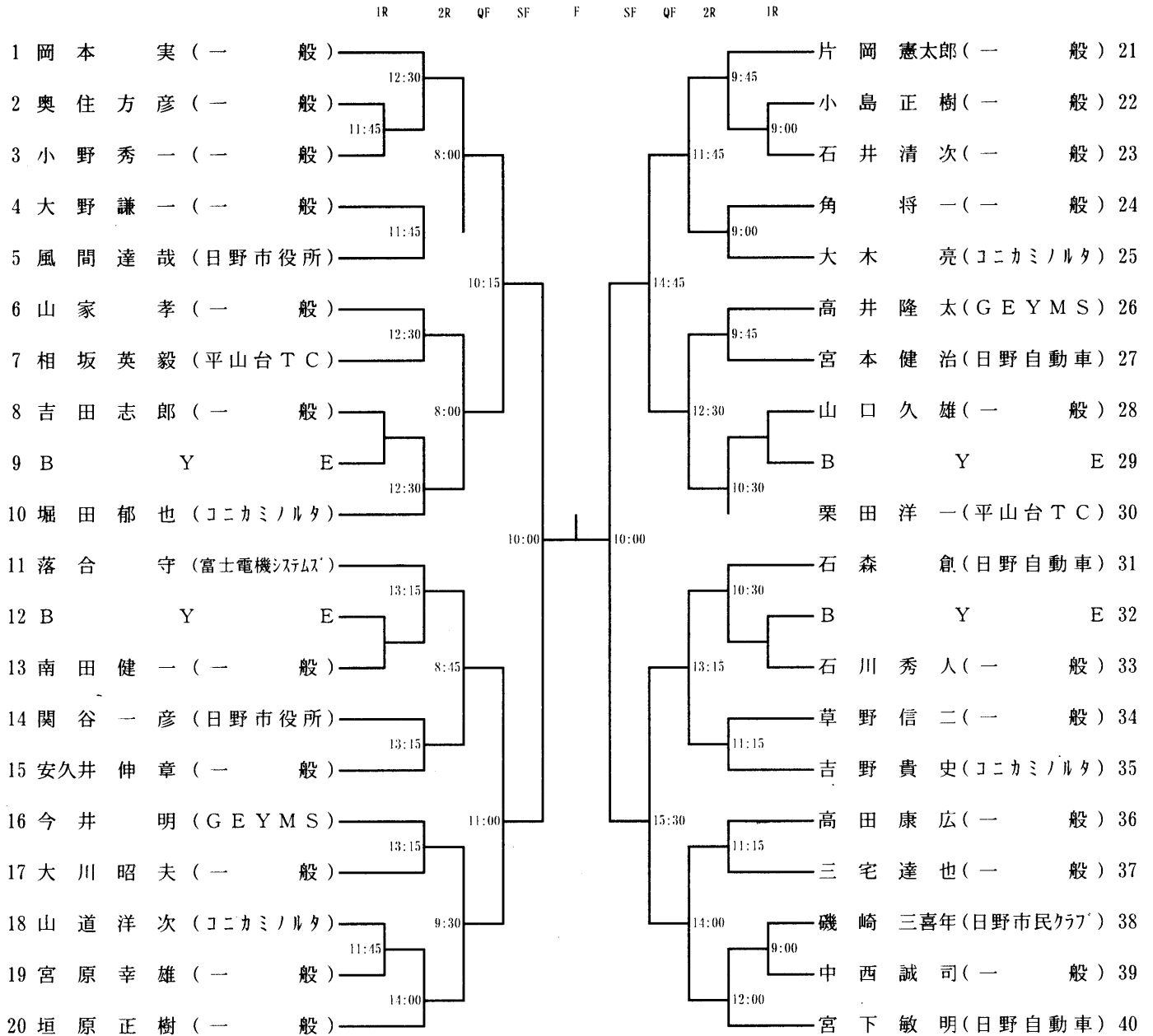
注 意

- 1 今大会は、オーダー・オブ・プレイ方式を採用しています。選手の方は集合時間に参集し各会場のオーダボードに従って試合を行って下さい。
- 2 試合は、各種目とも、決勝のみ3セット（6ゲームオールタイブレーク）とし、他は全て1セット（6ゲームオールタイブレーク）とします。（使用球は、ブリヂストンXT-8）
- 3 試合開始予定時刻の30分前にコートに到着して、届け出て下さい。
試合開始予定時刻にコートに不在のときは、失格とします。
（各コート共、試合時刻に変更がある場合もありますから、コートマネージャーの指示に従って下さい。）
- 4 試合は、日本テニス協会規則に従って行います。
（ウォームアップはサーブ4本、ゲームとゲームの間は1分30秒以内、ポイントとポイントの間は20秒以内、コーチ及び観客によるプレーヤへの指示及び拍手以外の応援は禁止されています。）
各セットとも、第1ゲーム終了後は、休憩（1分30秒）せず、すぐエンドを交代して第2ゲームを始める。休憩は、第3ゲーム終了後から取れる（1分30秒）。
※第1ゲーム終了後のエンド交代は、タイブレーク中のエンド交代と同じ要領である。
ベンチへ座ることは許されない。
- 6 審判はすべてセルフジャッジとします。試合が終わった後は、試合球を持って、結果を本部に報告して下さい。
- 5 テニス規則上による問題は、各コートのコートマネージャーがレフェリーに変わって決定いたしますが、最終的な決定はレフェリーが責任を持って行います。
- 7 天候、その他による大会の採否についての電話等による問い合わせは、一切おことわりします。（直接自身で会場に出かけて確認して下さい。）
- 8 雨天の場合、11/3→11/12になり、11/5は予定通り行います。
また、11/5が雨天の場合は、11/5→11/12となり11/12→11/19になります。
11/3、11/5の両日が雨の場合は11/12が1日目となります。
最新情報は日野市テニス協会ホームページ<http://www.hino-tennis.org>に随時掲載されます。
- 9 本大会は事業所のご好意によりコートをご提供いたしております。施設等の利用については、コートマネージャーは勿論、その事業所の職員、警備員等の指示に必ず従って下さい。
- 10 コート内には球拾いの方1面につき2人しか入場出来ません。
- 11 市営多摩平コート、市営旭が丘コート、日野自動車コート、コニカミノルタコートは駐車場がありません。車でのご来場はご遠慮下さい。
- 12 日野市在住・在勤・在学でない方は、この大会には参加できません。不正の場合、試合を中止致します。
- 13 入賞者（1位・2位・3位）には賞状・賞品を授与します。
- 14 各コート共更衣室はありません。
- 15 **多摩平コート4面は、ナイターを使用致します。日没終了ではありませんのでご注意下さい。**

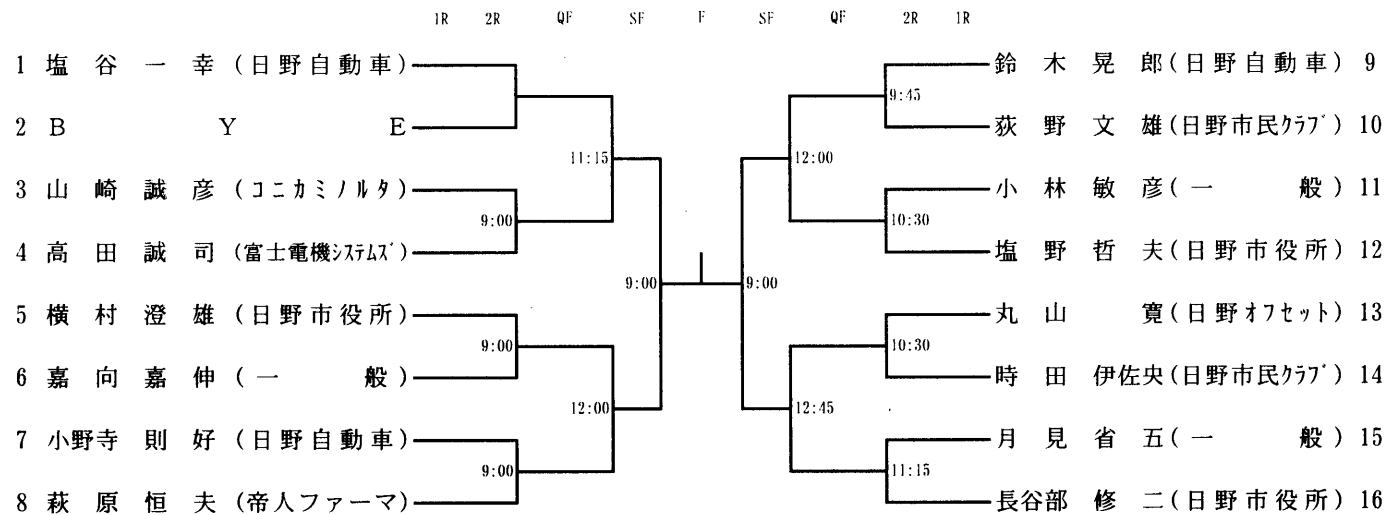
大会役員

大会会長	田口直	レフェリー	萩原恒夫	丸山寛
大会副会長	由良和雄	アシスタント・レフェリー	鈴木晃郎	
"	加島俊雄	運営委員	竹内隆博	相川芳輝
"	吉成順次		高田誠司	長谷部一志
顧問	下村按理		堀洋明	佐々木裕司
大会委員長	吉村正		本田八重子	五十嵐園子
大会副委員長	徳田雅信		星野令	稲葉麻由美
			平君子	伊達真二
			村上春美	勝山和仁
			高橋徹	中野多喜子

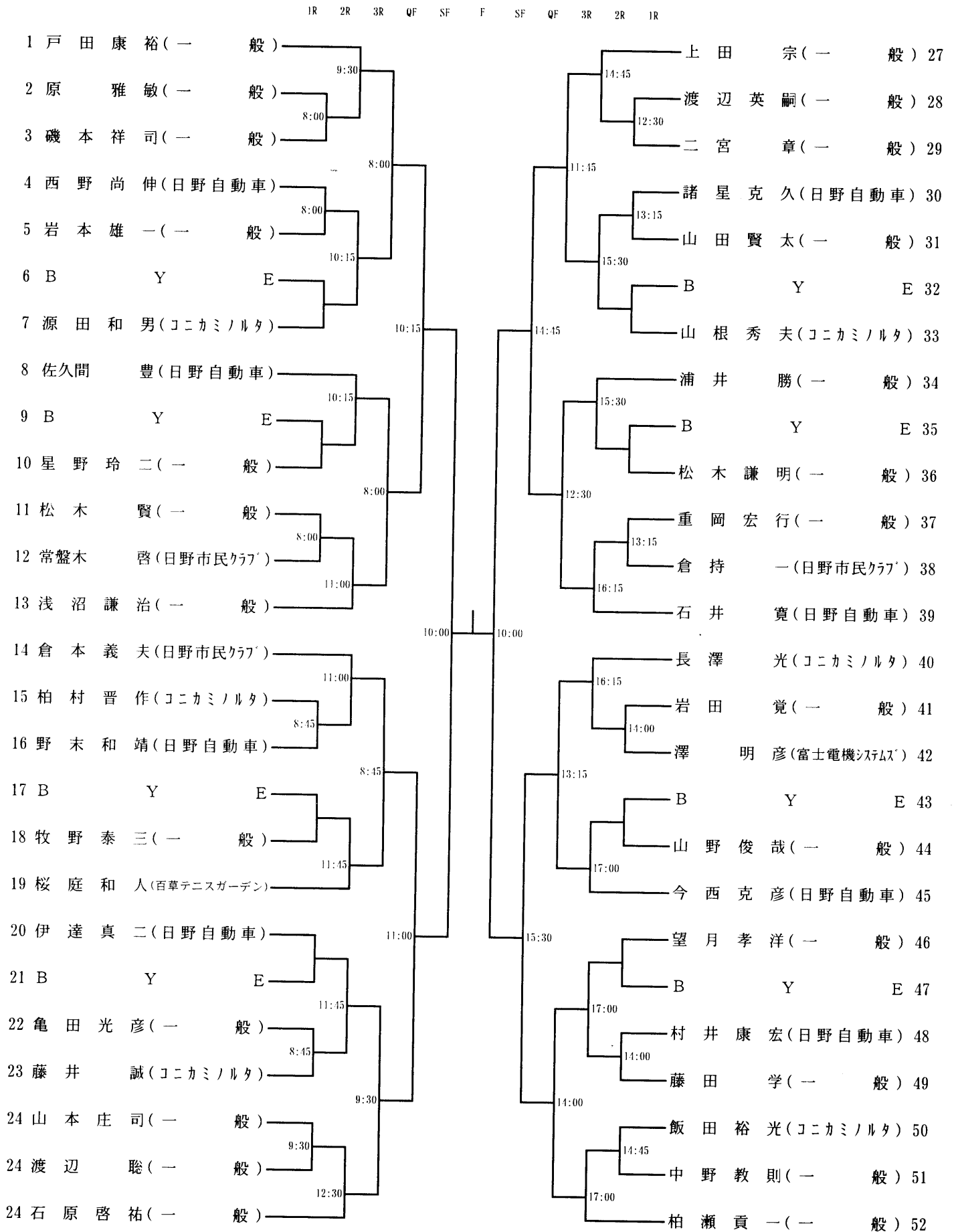
一般男子 B級



壮年男子

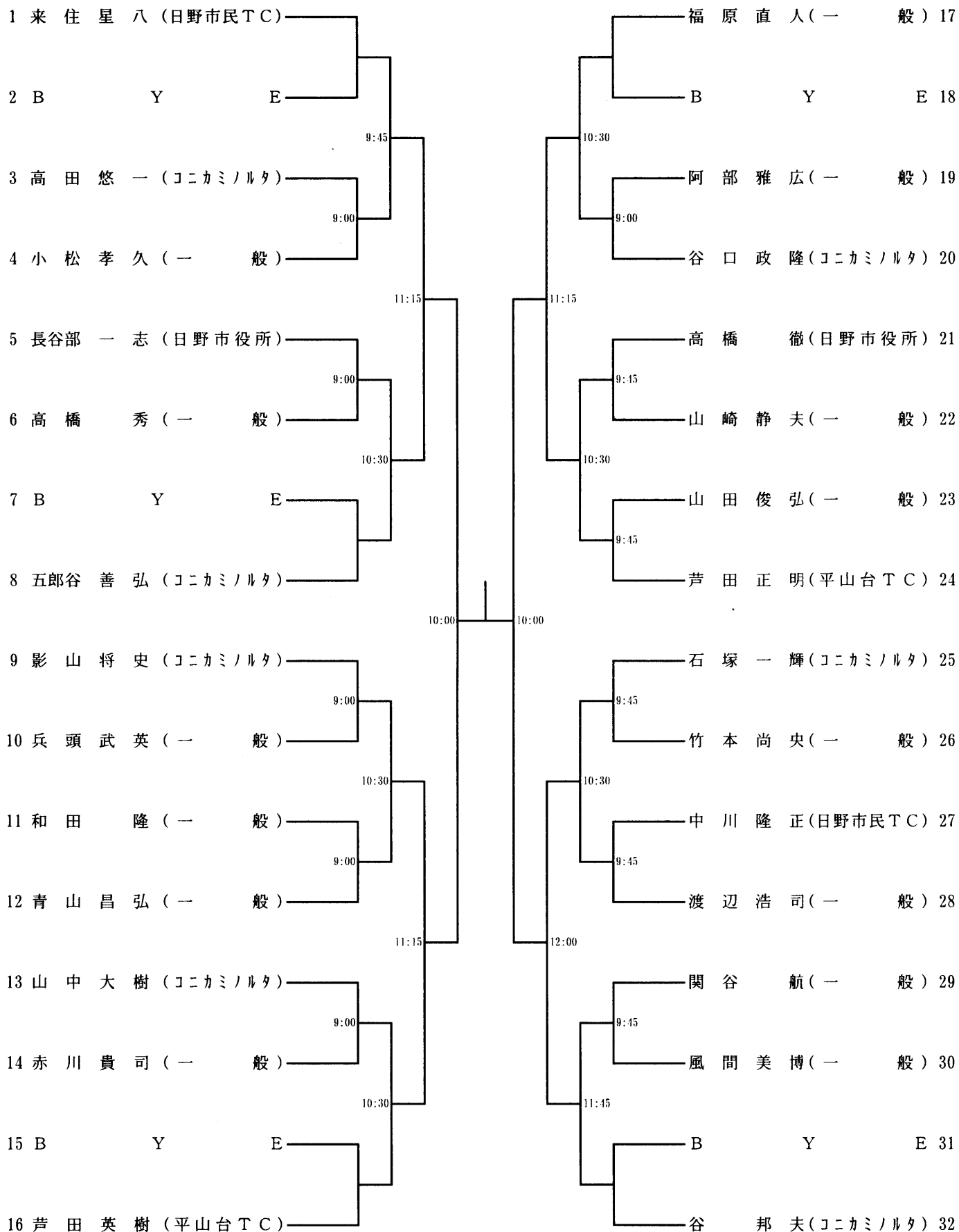


一般男子 C級

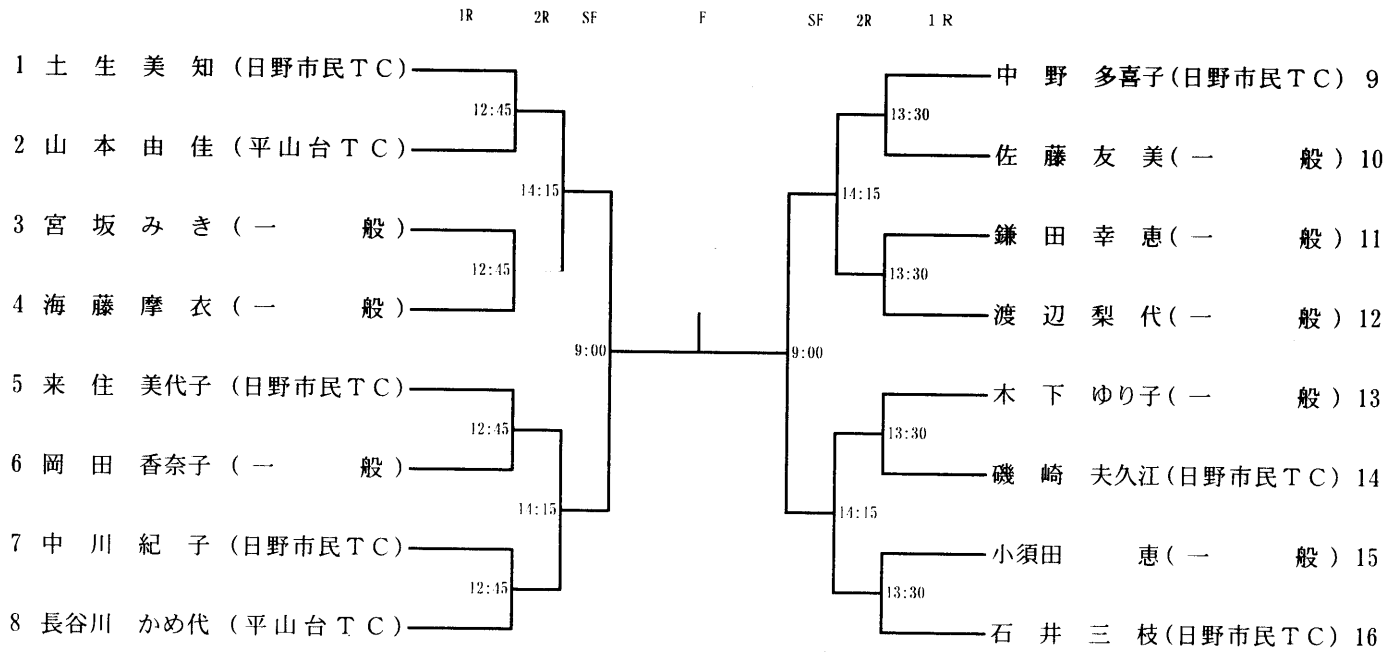


一般男子 D級

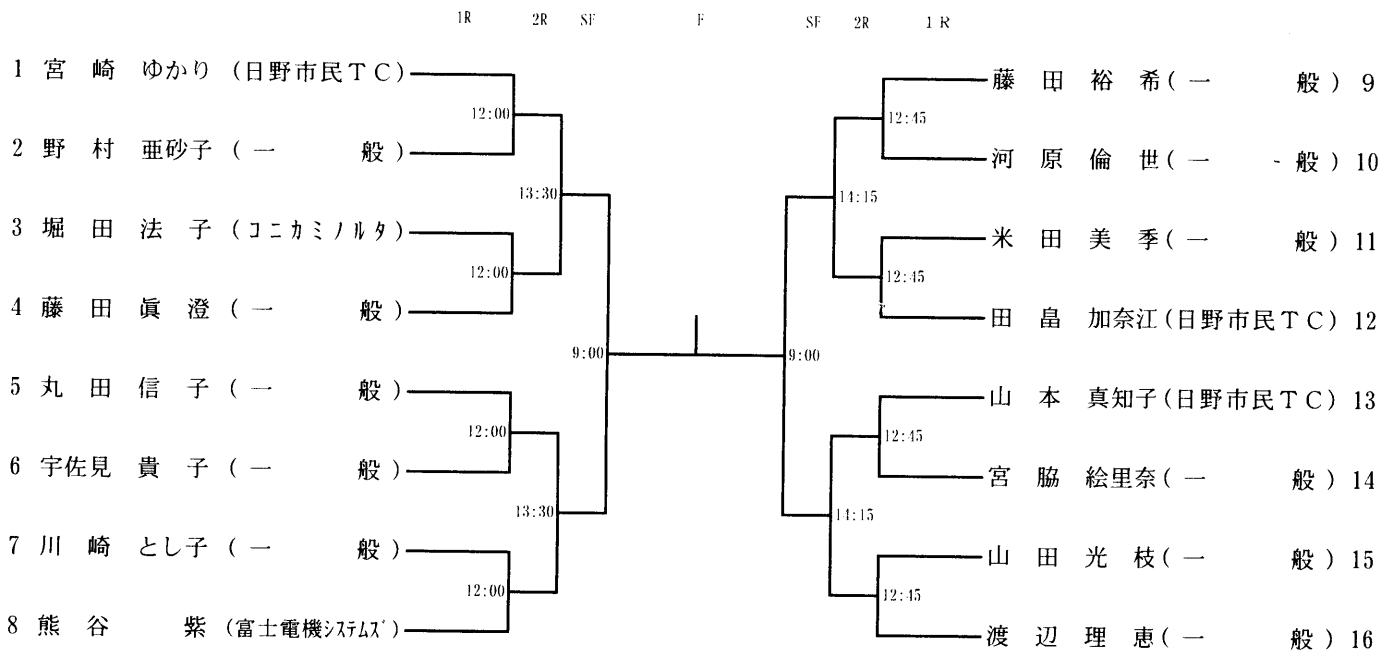
1R 2R QF SF F SF QF 2R 1R



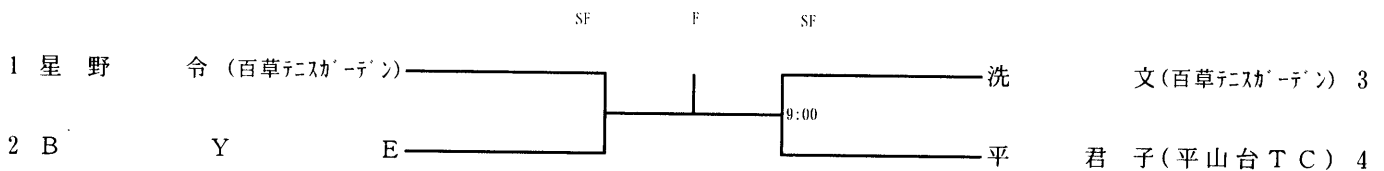
一般女子 A級



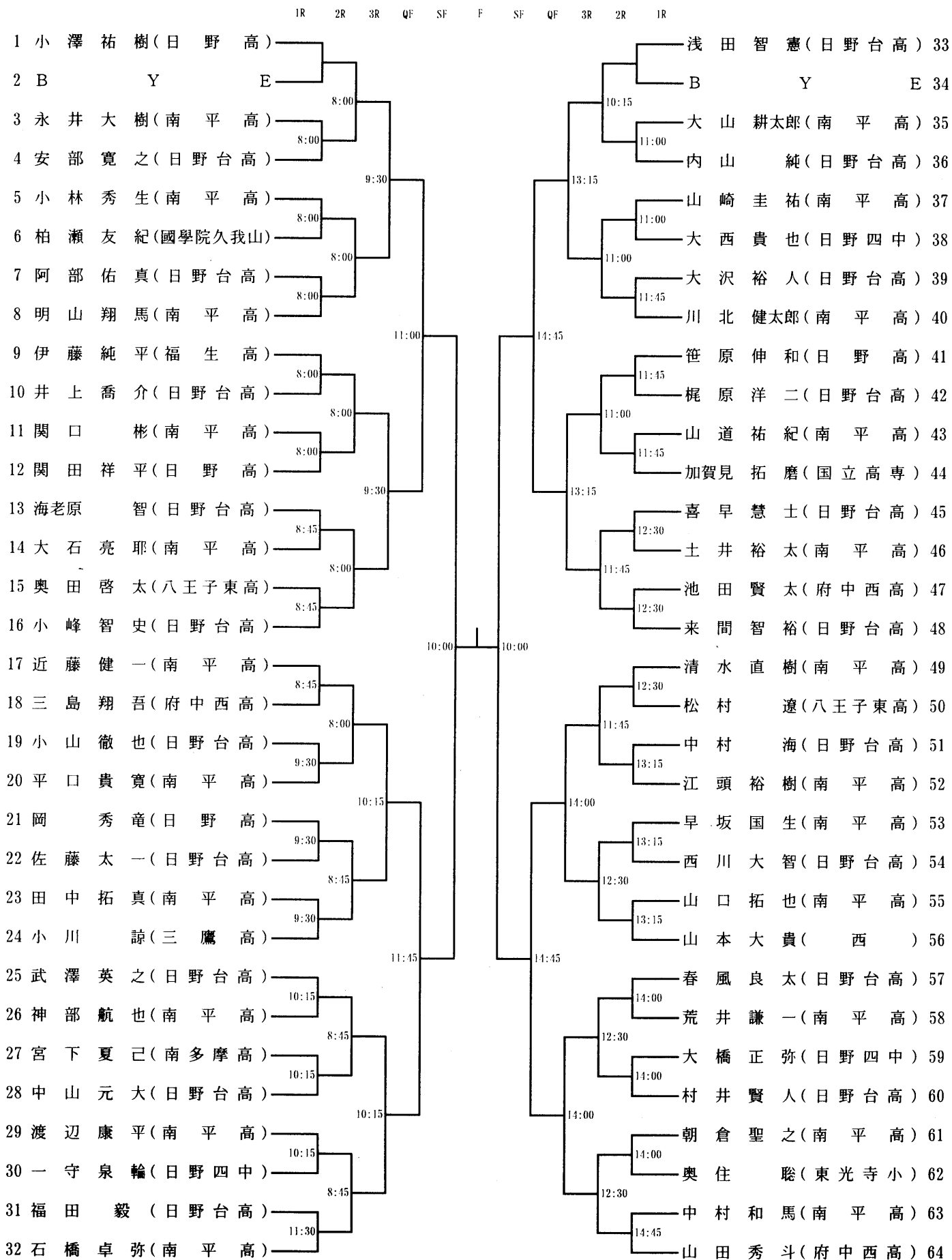
一般女子 B級



女子ベテラン

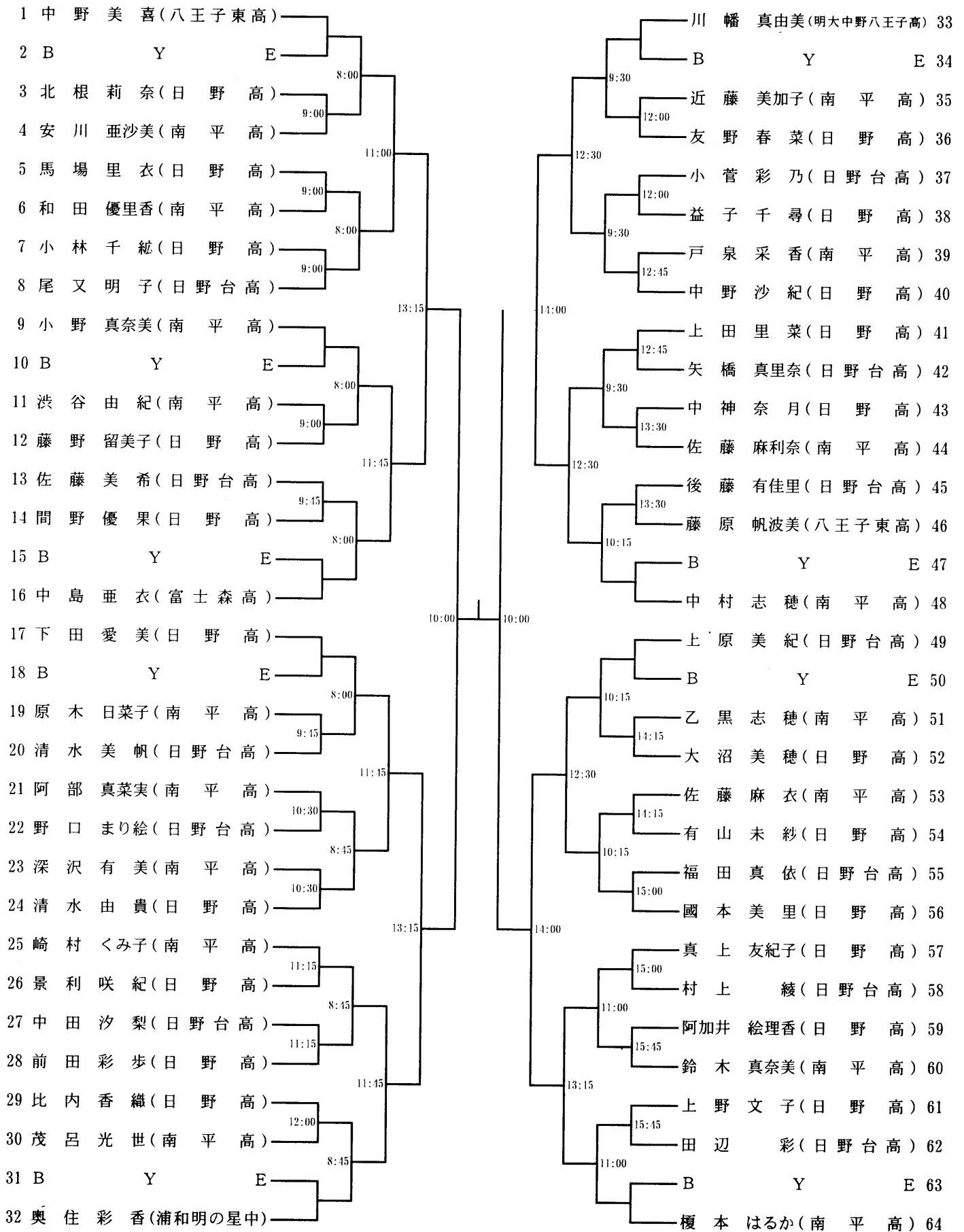


ジュニア (高校男子)

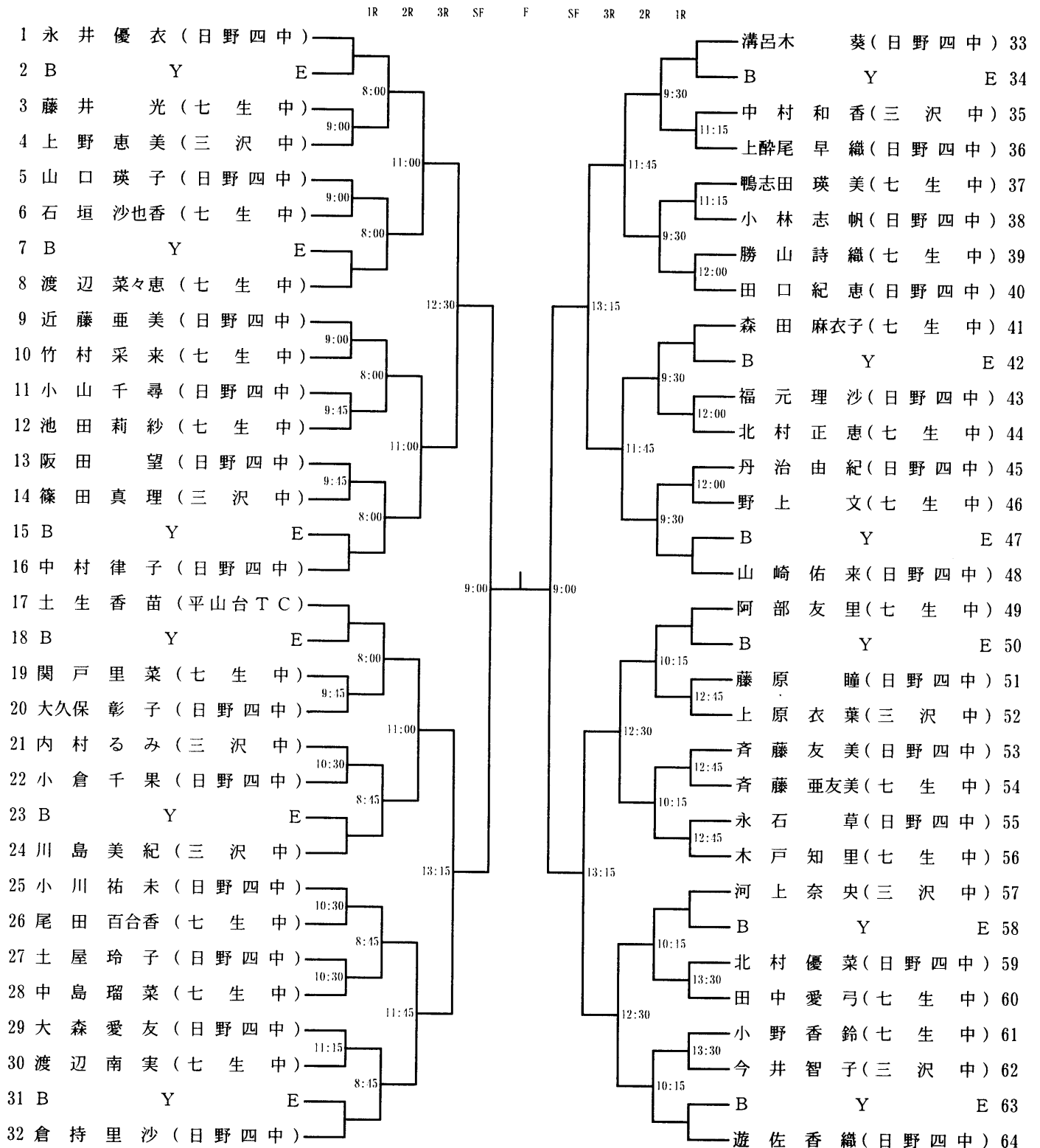


ジュニア (高校女子)

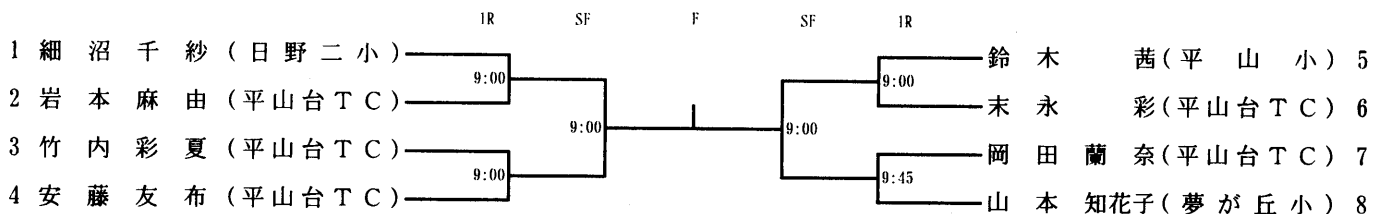
1R 2R 3R QF SF F SF QF 3R 2R 1R



ジュニア (中学女子)



ジュニア (小学女子)



日 程

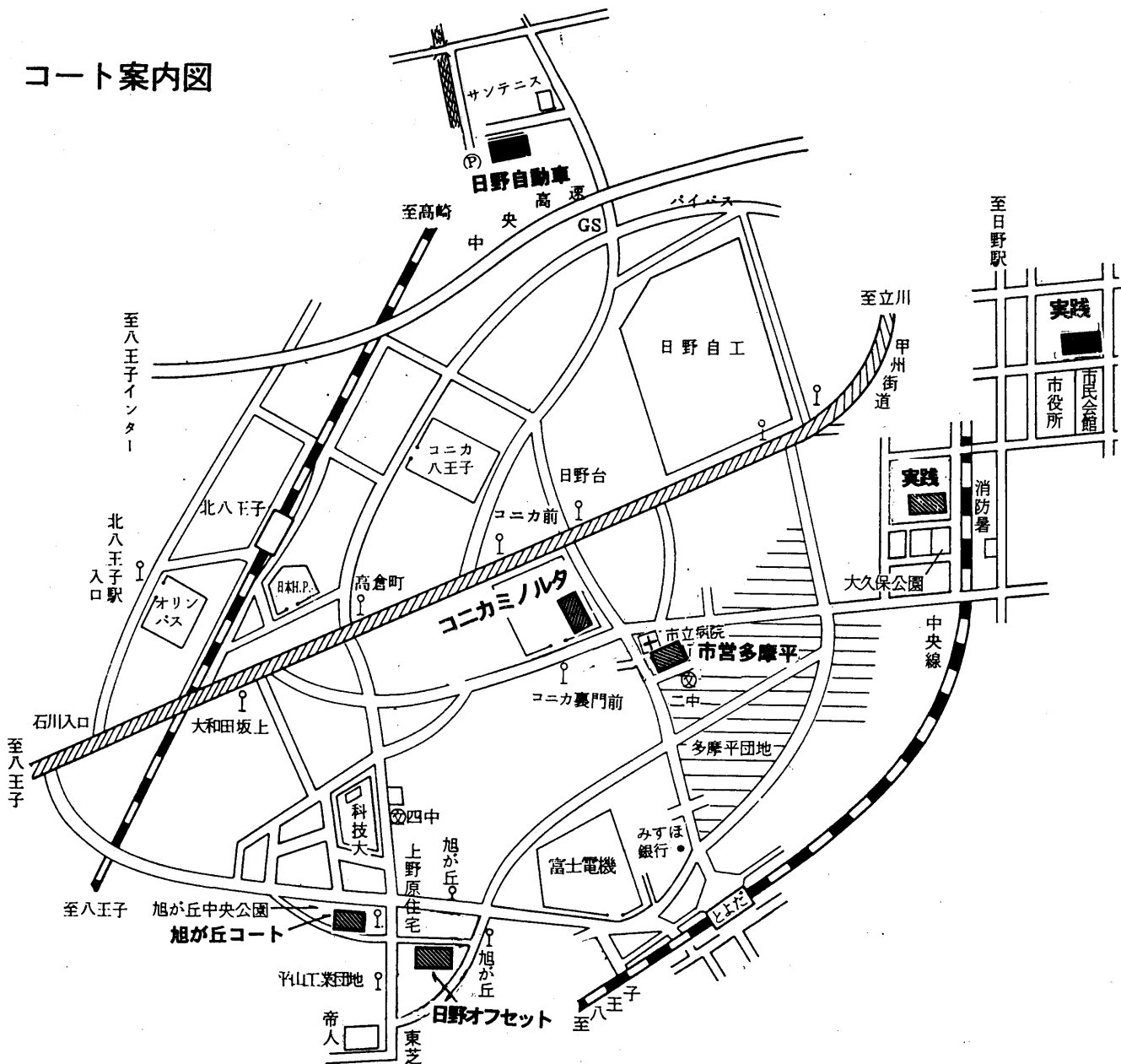
日程		11月3日	11月5日	11月12日	11月19日
一般男子	A 級		多摩平 1～2 回戦	多摩平 3～Q F	多摩平 S F・F 10:00
	B 級	1～20 旭が丘 1～2 回戦	21～40 日野自動車 1～2 回戦	多摩平 3～Q F	多摩平 S F・F 10:00
	C 級		多摩平 1～2 回戦	多摩平 3～Q F	多摩平 S F・F 10:00
	D 級	多摩平 1～Q F			多摩平 S F・F 10:00
男子	壮 年		日野オフセット 1～Q F 11/5 雨天の場合多摩平コート		多摩平 S F・F 9:00
	G B	多摩平 1～Q F			多摩平 S F・F 9:00
女子	A 級	多摩平 1～Q F			多摩平 S F・F 9:00
	B 級	多摩平 1～Q F			多摩平 S F・F 9:00
	ベテラン				多摩平 F 9:00
男子	小 学	旭が丘 1～Q F			多摩平 S F・F 9:00
	中 学		多摩平 1～2 回戦	多摩平 3～Q F	旭が丘 S F・F 9:00
	高 校		旭が丘 1 回戦	コニカ 2～Q F	旭が丘 S F・F 10:00
女子	小 学	旭が丘 1 回戦			多摩平 1・S F・F 9:00
	中 学		実践 1 回戦 11/5 雨天の場合コニカコート	旭が丘 2～Q F	旭が丘 S F・F 10:00
	高 校		実践 1 回戦 11/5 雨天の場合コニカコート	多摩平 2～Q F	旭が丘 S F・F 10:00

日野市シングルスコートレフリー当番表

コート名	11月3日	11月5日	11月12日	11月19日	11月23、26日(予備日)
多 摩 平	◎相川 吉村、堀	◎吉村 東芝、市役所	◎高田 吉村、本多	◎星野、平、 吉村、萩原	相川、稲葉、星野、 吉村、
旭 が 丘	帝人	◎本多、平	市役所	◎本多、勝 山、五十嵐	本多、五十嵐
実践女子大		◎中野、星野			
日野自動車		◎野末	予備日		
コニカミノルタ			◎稲葉	予備日	
日野オフセット		◎丸山			

◎は当日の担当責任者です。

コート案内図



タイ・ブレイクのやり方

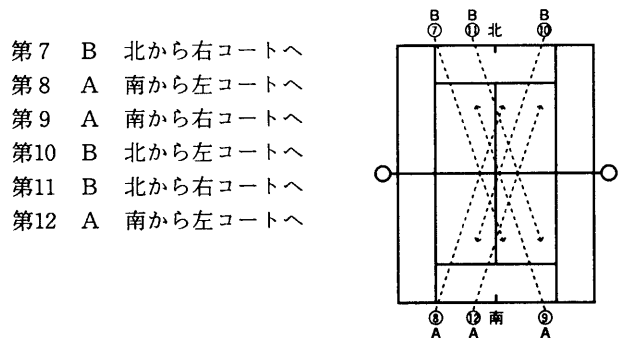
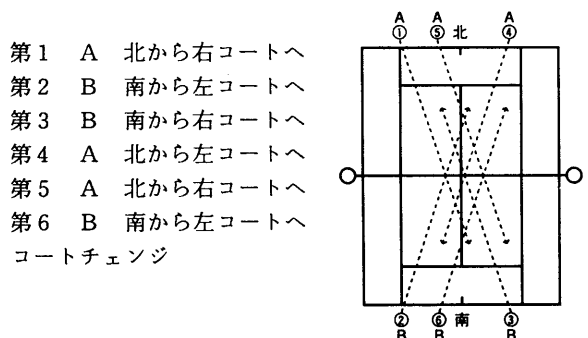
庭球規則附則タイ・ブレイクスコアリング方式を次の通り解説します。

各セット共スコアが6ゲームオールになったとき、審判は「6 games all, tie-break game (tie-breaker) will now commence.」又は省略して、「6 games tie-break game (tie-breaker) now.」とコールし、タイ・ブレイクゲームが始まります。

(1) サービスのローテーション

a. シングルス (A対B)

第13ゲーム目をサブする順番のプレーヤーをAとし、北側に位置しているとす。



ここでコート・チェンジし、第13ポイントは第1ポイントに置き換えられます。

