

第 28 回 日野市春季男子ダブルス大会

日 時 平成 18 年 4 月 1 日, 8 日
(予備日 4 月 15 日)

会場 市営多摩平コート

主催 日野市テニス協会

平成18年度日野市春季男子ダブルス大会

4月1日(土) 4～5ペアによるリーグ戦 (9:00-17:00)
 4月8日(土) 1位・2位グループと3位・4位・5位グループに分けたトーナメント
 4月15日(土) 雨天予備日

開始時間15分前にペアで出席を届けて下さい

リーグ戦は全て6ゲーム先取

練習は、サービス4本のみ、セルフジャッジで行います。

当日天候のはっきりしない時は、現地、多摩平第一公園テニスコートで確認のこと
 多摩平第一公園管理事務所等には電話問い合わせしないこと。

リーグ戦ドロー

開始時間: ABCDEFブロック→09:00
 GHIJブロック→12:00

	①	②	③	④	⑤
Aブロック 9:00開始	鎌田勲・水村哲郎 (一般)	奥住勝・奥住聡 (一般)	岩田覚・風間美博 (一般)	佐々木智之・林和樹 (日野台高校)	渡辺浩司・西宮孝一 (一般)
Bブロック 9:00開始	浜崎秀一・辻村有佑 (GEYMS・一般)	浅沼謙治・保坂睦雄 (一般)	小野寺則好・坂本信太郎 (日野自動車)	五島拓道・平山太一 (一般)	星野玲二・星野泰三 (一般)
Cブロック 9:00開始	中島裕幸・赤坂浩二 (HLTC・平山台テニスクラブ)	名古屋浩・大木亮 (コニカミノルタ)	桜庭和人・桜庭隼人 (百草テニスガーデン・一般)	兵頭武英・関谷航 (一般)	塩野哲夫・塩野広平 (日野市役所)
Dブロック 9:00開始	磯崎三喜年・御子柴博信 (日野市民テニスクラブ)	原靖彦・相坂英毅 (平山台テニスクラブ)	倉持一・景山正治 (市民クラブ・一般)	柏瀬貢一・赤羽信恒 (一般)	bye
Eブロック 9:00開始	塩谷一幸・佐藤勇介 (日野自動車)	吉田康二郎・椎橋孝夫 (コニカミノルタ)	岡本実・浦井勝 (一般)	中島歩樹・岩崎峻 (一般)	bye
Fブロック 9:00開始	岡本拓志・山本一徳 (首都大学)	久永純一・丸太伸彦 (一般)	西野尚伸・野末和靖 (日野自動車)	林松・張国榕 (アイデン)	bye
Gブロック 12:00開始	大塚和徳・洲崎崇之 (GEYMS)	原田俊明・萩原恒夫 (帝人ファーマ)	神保幸一・並木英明 (日野市民テニスクラブ)	大堀貴司・森拓也 (国際航業)	
Hブロック 12:00開始	江口広志・土屋英良 (帝人ファーマ)	風間達哉・中野数則 (日野市役所・一般)	伊達真二・坂倉伸吾 (日野自動車)	平田文雄・馬占江 (アイデン)	
Iブロック 12:00開始	今井明・加藤泰孝 (GEYMS)	戸田眞一郎・戸田康裕 (一般)	中川一人・倉本義夫 (日野市民テニスクラブ)	乾雄太・浜大樹 (首都大学)	
Jブロック 12:00開始	斉藤公春・長谷川好浩 (平山台テニスクラブ)	竹内隆博・高橋洋之 (帝人ファーマ)	山崎誠彦・山崎祐輝 (コニカミノルタ)	鳥谷健一郎・杉山英之 (日野市民テニスクラブ)	

平成18年度日野市春季男子ダブルス大会

日時 平成18年4月1日(土)、4月8日(土)
(予備日4月15日(土))

会場 日野市多摩平第一公園テニスコート

大会役員 会長： 吉村 正 (日野市テニス協会)
大会委員：高橋 洋之 (帝人ファーマ)
竹内 隆博 (帝人ファーマ)
高田 誠司 (富士電機)

試合方法

- ・第1日目にリーグ戦を行う。
- ・第2日目にリーグ戦1位・2位でのトーナメント戦及びリーグ戦3位・4位・5位でのトーナメント戦を実施。

リーグ戦の進め方について

1. 試合順

5チームのブロック

4チームのブロック

2. コート使用順

A A B B C C D D . . .

3. リーグ内の順位決定順

日本テニス協会が発行するルールブック「コートの友」のラウンドロビン方式における順位決定方法に従う。

4. セルフジャッジのルール

日本テニス協会が発行するルールブック「コートの友」のセルフジャッジのルールに従う。

試合中に問題があれば、対戦相手の了解を得て、大会委員まで申し出て下さい。

5. 試合中は携帯電話の電源を切って下さい。

マナーモードになっていたとしても、コーチングを受けたと見なされます。

平成18年度日野市春季男子ダブルス大会

大会注意事項

1. 開始時間

- ・第1日目のA,B,C,D,E,Fのブロックは9:00、
G,H,I,Jのブロックは12:00です。
- ・第2日目のトーナメントは記載時間に集合して下さい。

2. 試合方法

- ・リーグ戦は、6ゲーム先取
- ・トーナメント戦は、6-6タイブレイクで行います。

3. 試合球

- ・プリジストンXT-8(イエロー)使用予定。

4. 当日のエントリー

- ・試合予定時刻の15分前に到着し届け出て下さい。
- ・試合開始時刻にコートに不在の時は失格とします。
- ・試合時刻に変更の場合もありますので、
大会委員の指示にしたがって下さい。

5. 適用ルール

- ・試合は日本テニス協会規則に従って行います。
- ・ウォームアップは試合前サーブ4本のみ。
- ・ゲームとゲームの間は、1分30秒以内
- ・ポイントとポイントの間は20秒以内
- ・コーチ及び観客によるプレイヤーへの指示及び
拍手以外の応援は禁止されています。

6. 審判

- ・全てセルフジャッジとします。
- ・試合が終わった後は、勝者が試合球を持って、
結果を本部に報告して下さい。
- ・試合終了時にはラインをはいて下さい。

7. 天候

- ・天候、その他による試合開催の有無についての
電話による問い合わせは一切行いません。
- ・4/1(土)が雨天中止の場合は、
4/8(土)にリーグ戦、4/15(土)にトーナメント戦を行います。
- ・4/1(土)、4/8(土)両日ともに雨天中止の場合は、
4/15(土)にドロー変更してトーナメント戦を行います。
変更したドローは4/8(土)現地に掲示します。

8. 入場可能者

- ・コート内にコート内には、プレイヤー以外入場出来ません。

9. 車関係について

- ・駐車場が有りませんので、車でのご来場はご遠慮下さい。
- ・また、当大会に参加後の飲酒による運転もお断りします。

10. 参加資格

- ・日野市在住者、在勤者、在学者、及び
日野市テニス協会加入団体所属員でない方は、
本大会に参加できません。不正の場合は試合を中止します。

11. 賞品の準備

- ・1位・2位グループトーナメント優勝・準優勝・第3位及び
3位・4位・5位グループトーナメント優勝者には賞品を用意しま

平成18年度日野市春季男子ダブルス大会リーグ戦ドロー

Aブロック	①	②	③	④	⑤	勝率	得点率	順位
① 鎌田 敏 水村 哲郎		6-0	6-1	6-0	6-0	4-0		1
② 奥住 勝 奥住 隆	0-6		6-5	6-1	5-6	2-2	-11	3
③ 岩田 寛 風間 美博	1-6	5-6		6-5	6-5	2-2	-16	4
④ 佐々木 智之 林和樹	0-6	1-6	5-6		1-6	0-4		5
⑤ 渡辺 浩司 西宮 孝一	0-6	6-5	5-6	6-1		2-2	-11	2

Bブロック	①	②	③	④	⑤	勝率	得点率	順位
① 浜崎 秀一 辻村 有佑		6-1	6-4	6-0	6-2	4-0		1
② 浅沼 隆治 保坂 隆雄	1-6		1-6	6-0	6-4	2-2		3
③ 小野 寺則好 坂本 信太郎	4-6	6-1		6-0	6-0	3-1		2
④ 五島 拓道 平山 太一	0-6	0-6	0-6		0-6	0-4		5
⑤ 星野 玲二 星野 泰三	2-6	4-6	0-6	6-0		1-3		4

Cブロック	①	②	③	④	⑤	勝率	得点率	順位
① 中島 裕幸 赤坂 浩二		6-0	6-1	6-0	6-3	4-0		1
② 名古屋 浩 大木 亮	0-6		2-6	4-6	1-6	0-4		5
③ 桜庭 和人 桜庭 隼人	1-6	6-2		6-2	2-6	2-2		3
④ 兵頭 武英 関谷 航	0-6	6-4	2-6		4-6	1-3		4
⑤ 塩野 哲夫 塩野 広平	3-6	6-1	6-2	6-4		3-1		2

Dブロック	①	②	③	④	⑤	勝率	得点率	順位
① 瀧崎 三喜年 御子 崇博		6-1	6-2	6-1		3-0		1
② 原 靖彦 相坂 英毅	1-6		4-6	3-6		0-3		4
③ 倉持 一 景山 正治	2-6	6-4		1-6		1-2		3
④ 柏瀬 真一 赤羽 信恒	1-6	6-3	6-1			2-1		2
⑤								

Eブロック	①	②	③	④	⑤	勝率	得点率	順位
① 塩谷 一幸 佐藤 勇介		4-6	6-0	6-0		2-1		2
② 吉田 康二郎 椎橋 孝夫	6-4		6-2	6-0		3-0		1
③ 岡本 実 浦井 勝	0-6	2-6		6-3		1-2		3
④ 中島 歩樹 岩崎 峻	0-6	0-6	1-6			0-3		4
⑤								

Fブロック	①	②	③	④	⑤	勝率	得点率	順位
① 岡本 拓志 山本 一徳		4-6	-	6-2		2-0	-6	2
② 久永 純一 丸田 伸彦	6-4		-	6-1		2-0	-5	1
③ 西野 尚伸 野末 和靖	-	-		-		-		
④ 林松 張国 裕	2-6	1-6	-			0-2		3
⑤								

Gブロック	①	②	③	④	勝率	得点率	順位
① 大塚 和徳 洲崎 崇之		6-4	6-0	6-1	3-0		1
② 原田 俊明 萩原 恒夫	4-6		6-0	6-0	2-1		2
③ 神保 幸一 並木 英明	0-6	0-6		6-3	1-2		3
④ 大塚 貴司 森拓也	1-6	3-6	0-6		0-3		4

Hブロック	①	②	③	④	勝率	得点率	順位
① 江口 広志 土屋 英良		6-0	6-0	6-4	3-0		1
② 風間 達哉 中野 毅則	0-6		6-4	5-6	1-2		3
③ 伊達 真二 坂倉 伸吾	0-6	4-6		1-6	0-3		4
④ 平田 文雄 馬占江	4-6	6-5	6-1		2-1		2

Iブロック	①	②	③	④	勝率	得点率	順位
① 今井 明 加藤 泰孝		3-6	6-1	3-6	1-2		3
② 戸田 貴一郎 戸田 康裕	6-3		6-0	5-6	2-1		2
③ 中川 一人 倉本 義夫	1-6	0-6		1-6	0-3		4
④ 乾 雄太 浜大樹	6-3	6-5	6-1		3-0		1

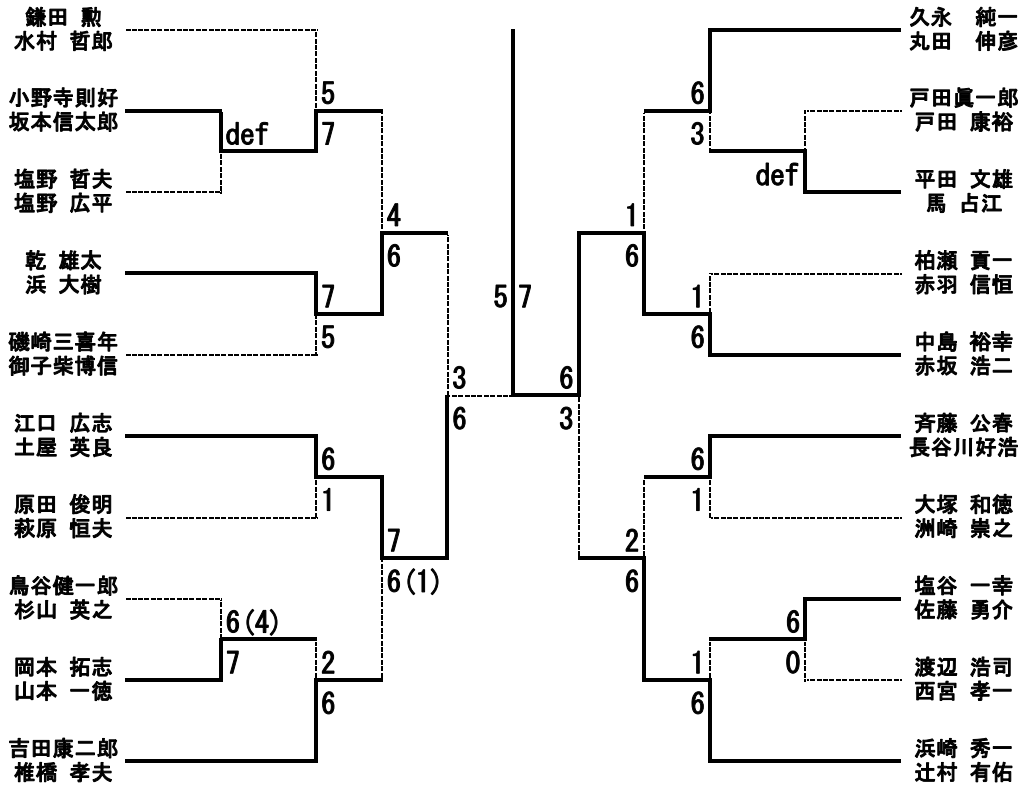
Jブロック	①	②	③	④	勝率	得点率	順位
① 斎藤 公孝 長谷川 好浩		6-2	6-1	6-1	3-0		1
② 竹内 隆博 高橋 洋之	2-6		6-3	4-6	1-2		3
③ 山崎 誠彦 山崎 祐輝	1-6	3-6		3-6	0-3		4
④ 鳥谷 健一郎 杉山 英之	1-6	6-4	6-3		2-1		2

試合順序 5ペアのブロック ①⑤ ②④ ③⑤ ①④ ②③ ④⑤ ①③ ②⑤ ③④ ①②
4ペアのブロック ①④ ②③ ①③ ②④ ③④ ①②

2006年04月01日(土)9:00-17:00日野市多摩中央公園テニスコートNo.1-No.6で実施予定

平成18年度日野市春季男子ダブルス大会トーナメント

1位・2位グループトーナメント



3位・4位・5位グループトーナメント

