

# 記録台帖

## 第41回 日野市民庭球大会

日時 平成15年11月2日  
3日・9日・16日  
(予備日 11月23日・24日)

会場 市営多摩平コート他

主催 日野市教育委員会  
主管 日野市体育協会  
日野市テニス協会

# 注 意

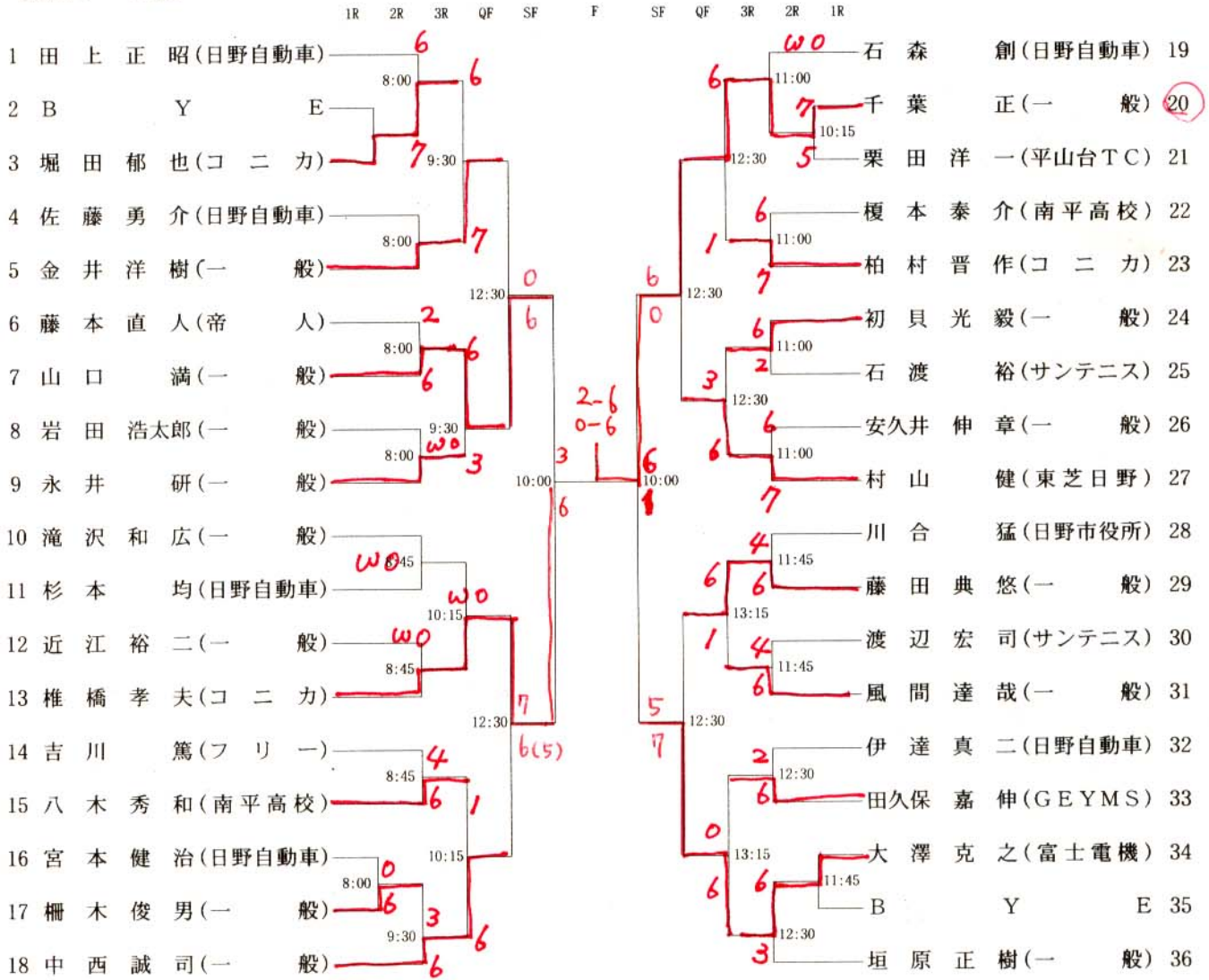
- 1 今大会は、オーダー・オブ・プレイ方式を採用しています。選手の方は集合時間に参集し各会場のオーダボードに従って試合を行って下さい。
- 2 試合は、各種目とも、決勝のみ3セット（6ゲームオール12ポイントタイブレーク）とし、他は全て1セット（6ゲームオール12ポイントタイブレーク）とします。（使用球は、ブリヂストンXT-8イエロー）
- 3 試合開始予定時刻の30分前にコートに到着して、届け出て下さい。  
試合開始予定時刻にコートに不在のときは、失格とします。  
（各コート共、試合時刻に変更がある場合もありますから、コートマネージャーの指示に従って下さい。）
- 4 試合は、日本テニス協会規則に従って行います。  
（ウォームアップはサービス4本、ゲームとゲームの間は1分30秒以内、ポイントとポイントの間は20秒以内、コーチ及び観客によるプレーヤーへの指示及び拍手以外の応援は禁止されています。）  
**各セットとも、第1ゲーム終了後は、休憩（1分30秒）せず、すぐエンドを交代して第2ゲームを始める。休憩は、第3ゲーム終了後から取れる（1分30秒）。**  
**※第1ゲーム終了後のエンド交代は、タイブレーク中のエンド交代と同じ要領である。**  
**ベンチへ座ることは許されない。**
- 6 審判はすべてセルフジャッジとします。試合が終わった後は、試合球を持って、結果を本部に報告して下さい。
- 5 テニス規則上による問題は、各コートのコートマネージャーがレフェリーに変わって決定いたしますが、最終的な決定はレフェリーが責任を持って行います。
- 7 天候、その他による大会の採否についての電話等による問い合わせは、一切おこなわれません。（直接自身で会場に出かけて確認して下さい。）
- 8 雨天の場合、11/2→11/9になり、11/3は予定通り行います。  
また、11/3が雨天の場合は、11/3→11/9となり11/9→11/16になります。  
なお、11/3が雨天の場合、実践コート→コニカコート（11/9）になります。その際の時間は8:00→9:00、8:45→9:45と一時間繰り下げて読み替えてください。  
11/2、11/3の両日が雨の場合は1/9が1日目となります。  
最新情報は日野市テニス協会ホームページ<http://www.hino-tennis.org>に随時掲載されます。
- 9 本大会は事業所のご好意によりコートをご提供いただいております。施設等の利用については、コートマネージャーは勿論、その事業所の職員、警備員等の指示に必ず従って下さい。
- 10 コート内には球拾いの方1面につき2人しか入場出来ません。
- 11 市営多摩平コート、市営旭が丘コート、日野自動車コート、実践女子テニスコートは駐車場がありません。車でのご来場はご遠慮下さい。
- 12 日野市在住・在勤・在学でない方は、この大会には参加できません。不正の場合、試合を中止致します。
- 13 入賞者（1位・2位・3位）には賞状・賞品を授与します。
- 14 各コート共更衣室はありません。
- 15 **多摩平コート4面は、ナイターを使用致します。日没終了ではありませんのでご注意ください。**
- 16 実践女子大学テニスコートでの使用上の注意
  - 更衣室がありませんので、テニスウェアで来場下さい。
  - トイレは大久保公園を利用して下さい。
  - 車は指定した駐車場（市役所地下来客用駐車場）以外に駐車しないでください。

## 大会役員

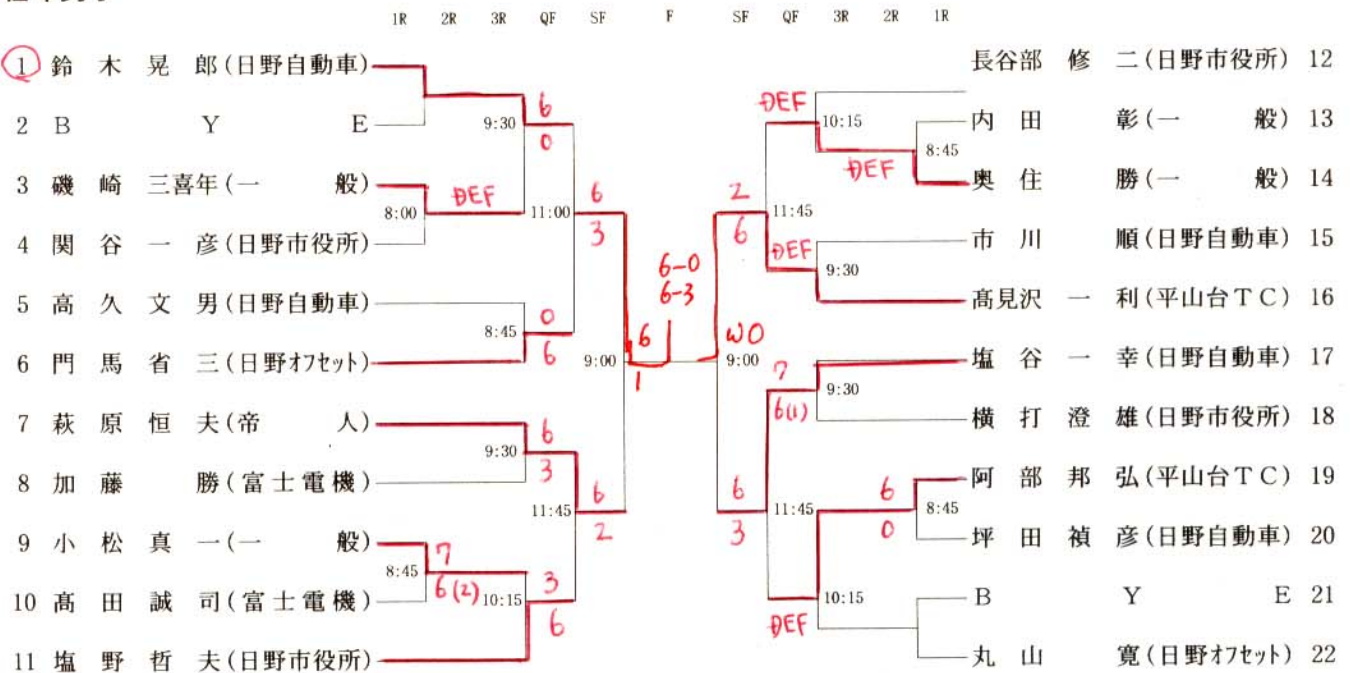
大会会長	田口直	レフェリー	萩原恒夫	丸山寛
大会副会長	由良和雄	アシスタント・レフェリー	鈴木晃郎	
"	加島俊雄	運営委員	杉本均	相川芳輝
"	吉成順次		高田誠司	横打澄雄
顧問	下村按理		堀洋明	中山のり子
大会委員長	吉村正		本田八重子	中嶋一雄
大会副委員長	串田平和		星野令	佐々木裕司
			洲崎崇之	五十嵐園子
			竹内隆博	平君子



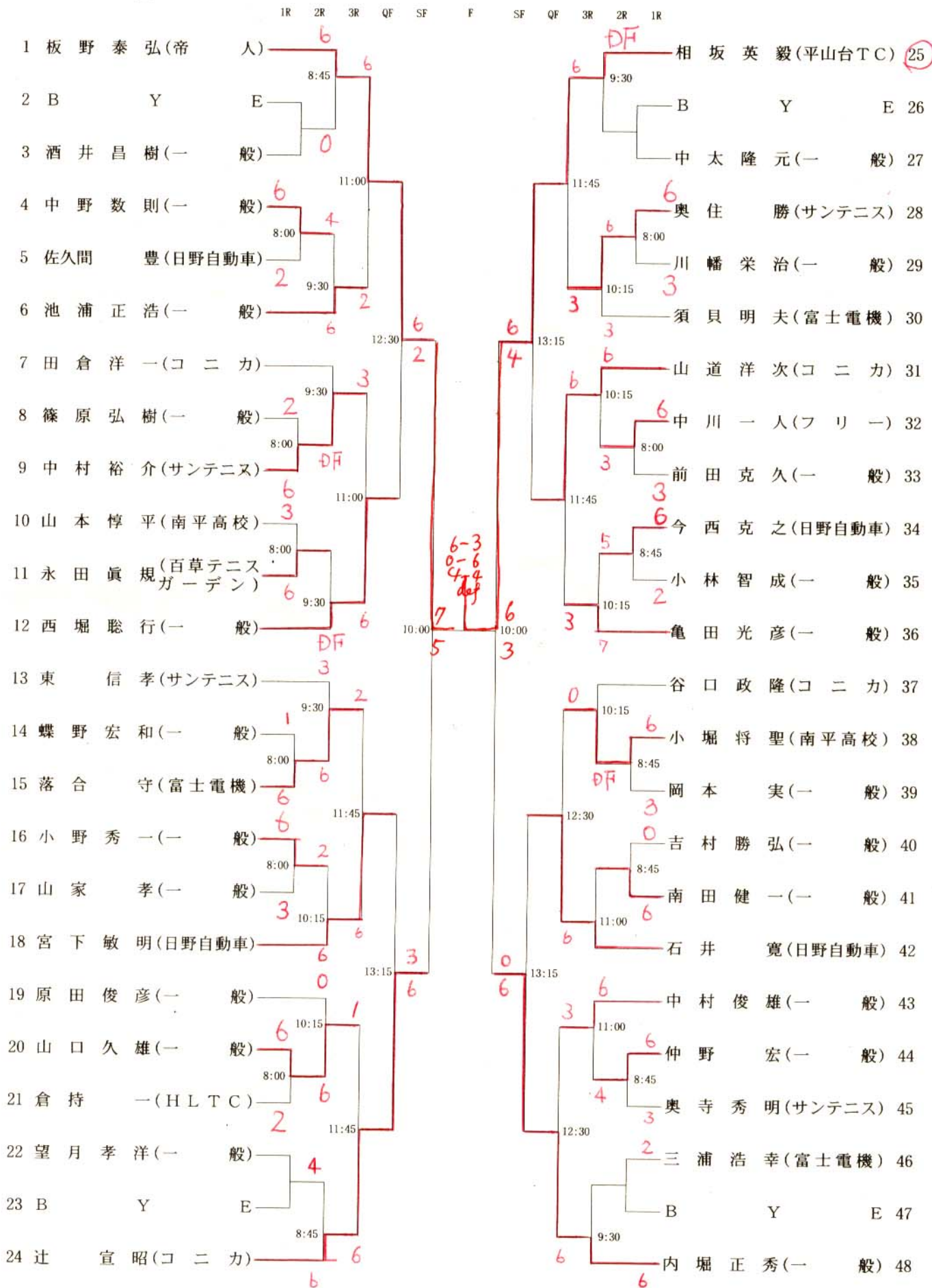
一般男子 B級



壮年男子

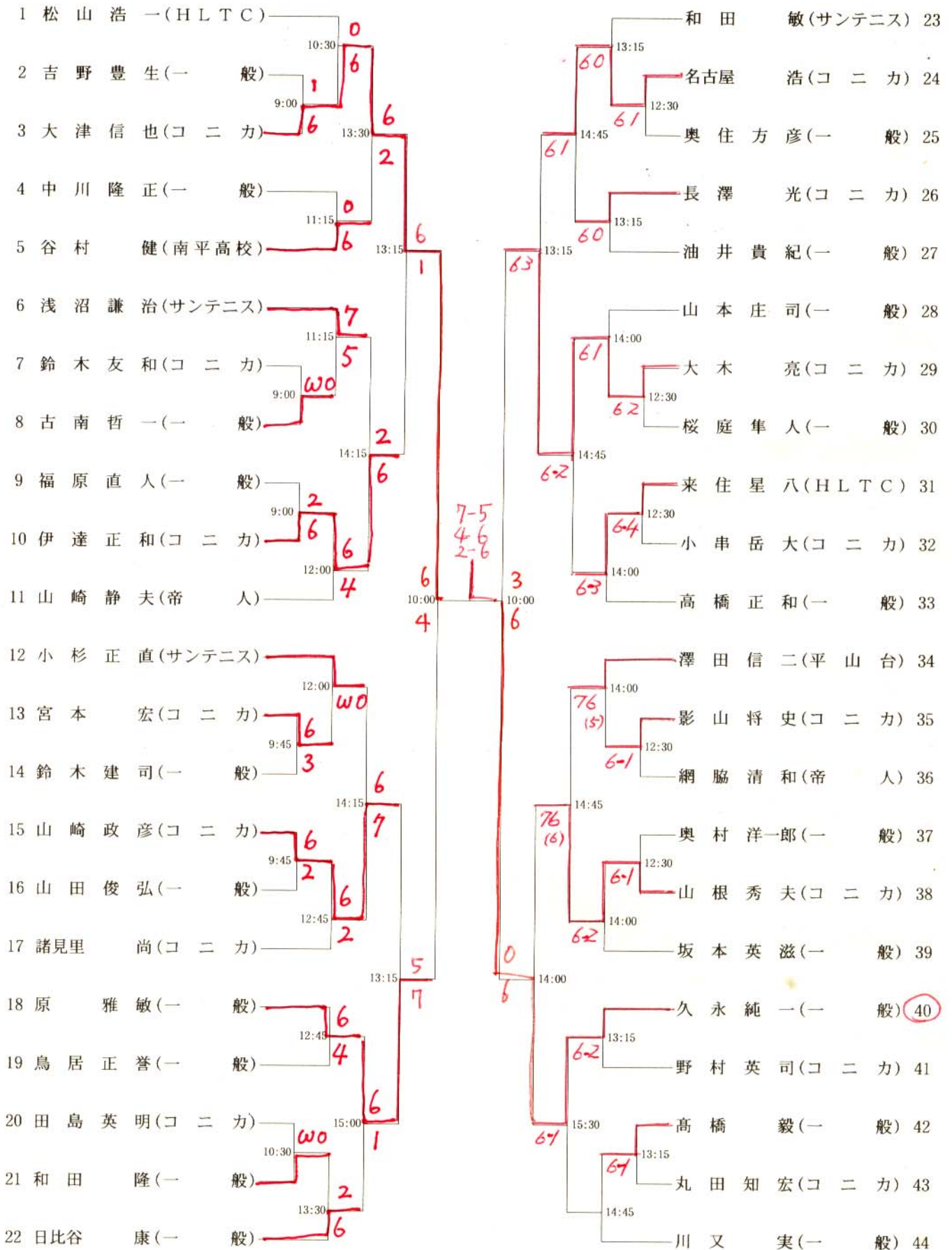


一般男子 C級

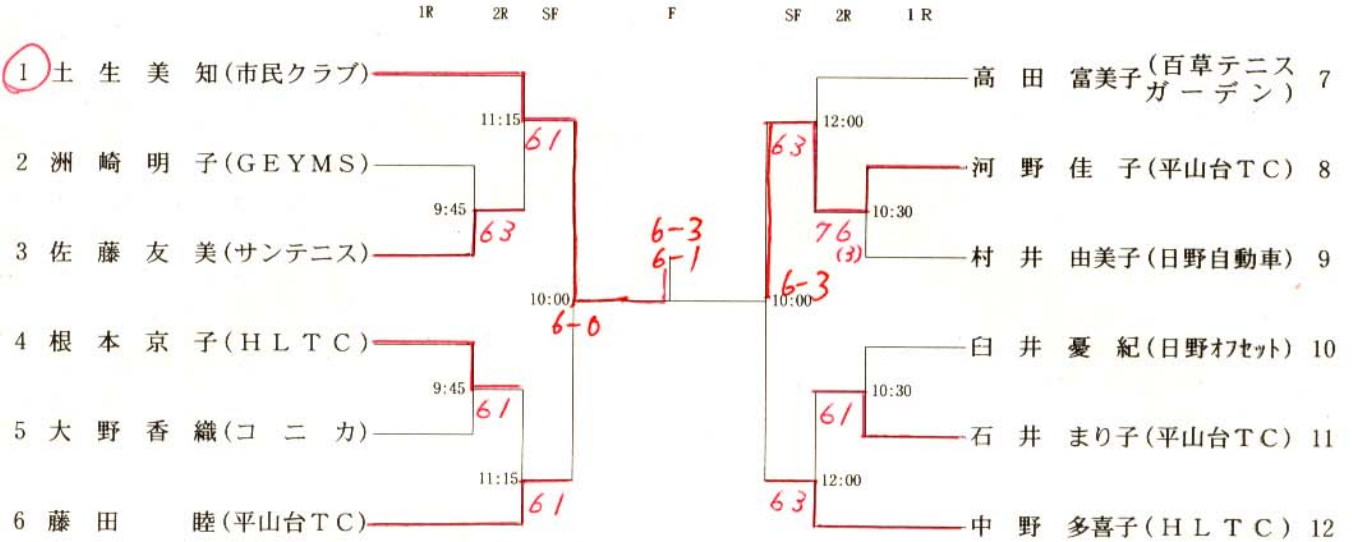


一般男子 D級

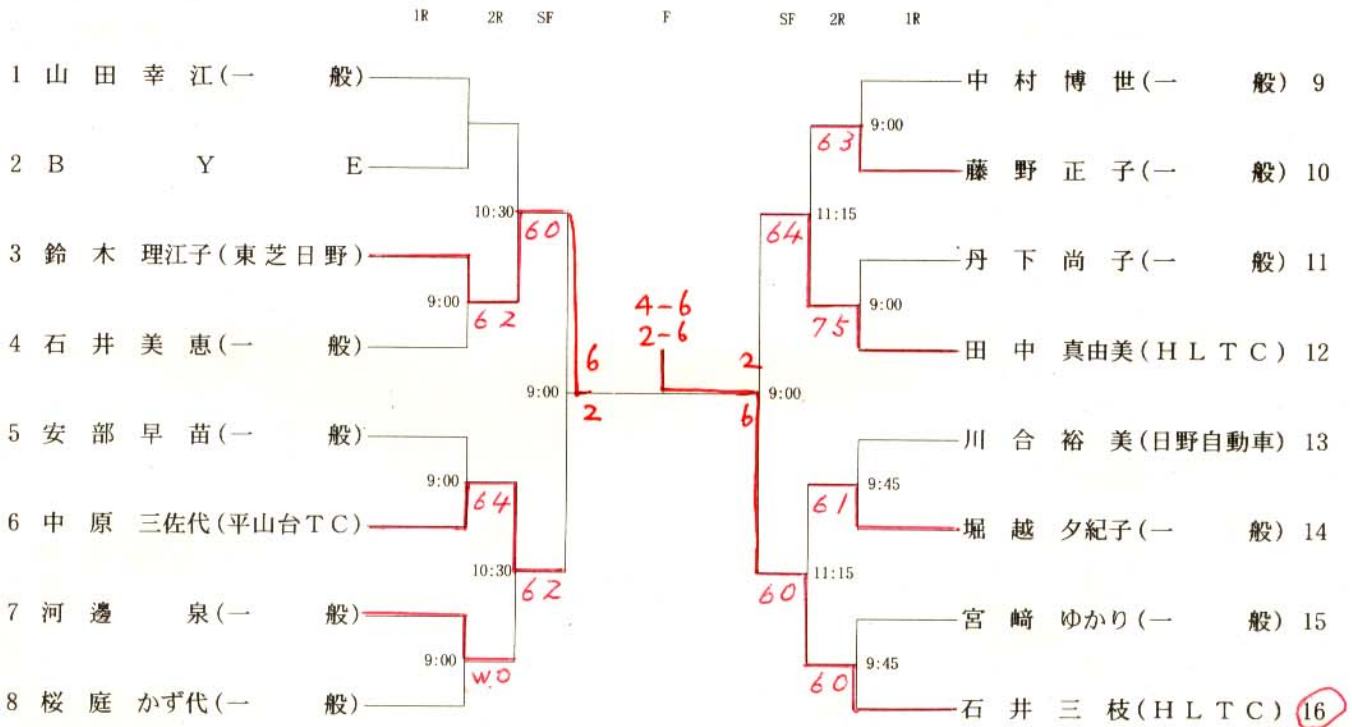
1R 2R 3R QF SF F SF QF 3R 2R 1R



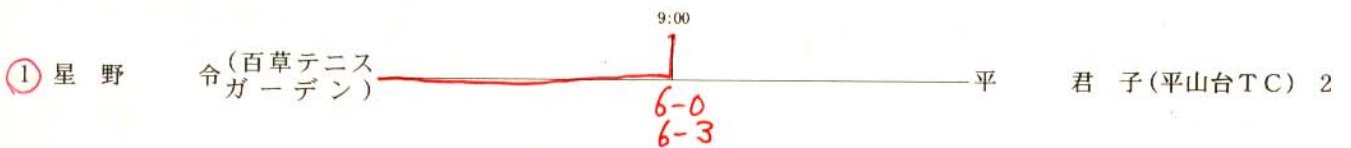
一般女子 A級



一般女子 B級



女子ベテラン



ジュニア (高校男子)

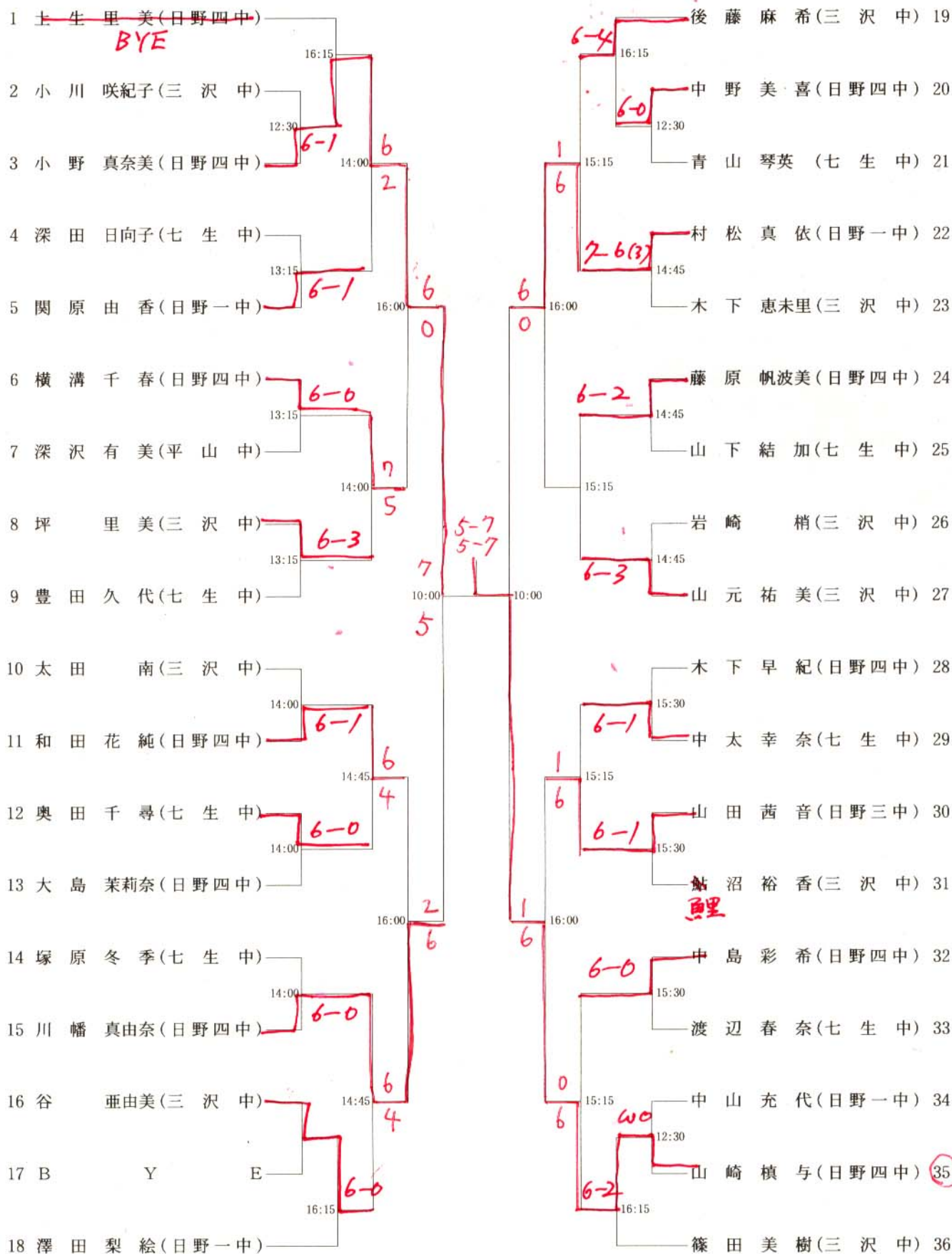
	1R	2R	3R	4R	QF	SF	F	SF	QF	4R	3R	2R	1R		
1	川村正樹(南平高)													竹田亘成(南平高)	57
2	B Y E													B Y E	58
3	渡邊恭平(日野台高)	10:15	6											藤原俊輔(日野四中)	59
4	船木竜一(日野高)	8:00	4											大沼啓(日野高)	60
5	石田寛(南平高)			10:15										平岡祐典(南平高)	61
6	井上優(八王子東高)	8:00	1											峰村祐貴(日大櫻丘高)	62
7	水島祐太郎(日野高)			10:15										関谷航(日野台高)	63
8	平塚和也(日野台高)	8:00	0											山田賢太(国立高)	64
9	永山将樹(南平高)				12:30									中島健二(日野高)	65
10	佐藤真智(日野高)	10:15	5											高田真希(南平高)	66
11	宮下雅己(日野台高)	8:00	4											栗原郁夫(日野台高)	67
12	河本健治(八王子北高)	8:00	DEF											田代直樹(南平高)	68
13	経塚隆志(日野台高)	8:00	DEF											山田奏(日野高)	69
14	中野明(八王子東高)	10:15	5											諫山重人(日大明誠高)	70
15	黒田健正(南平高)				14:00									福島智裕(日野高)	71
16	B Y E													B Y E	72
17	中川裕樹(日野台高)	10:15	2											田野竜也(日野台高)	73
18	平本達也(日野高)	8:00	6											井口達也(南平高)	74
19	尾崎弘征(南平高)			11:00										佐々木勇太(南平高)	75
20	関根啓祐(日野高)	8:45	5											西澤翼(日野高)	76
21	稲葉亨(日野台高)	11:00	0											藤田洋(日野四中)	77
22	清水拓弥(日野台高)			12:30										長友茂樹(日野台高)	78
23	鈴木俊介(南平高)	8:45	4											小林悠人(南平高)	79
24	後山一輝(日野四中)	11:00	3											新藤勇太(松が谷高)	80
25	近藤正和(日野高)	8:45	6											木城直也(日野高)	81
26	宇津木陽佑(南平高)	8:45	6											向井泰幸(南平高)	82
27	林秀之(日野台高)	11:00	0											寺田達也(日野高)	83
28	初貝進毅(府中西高)	11:00	6											石井貴啓(日野台高)	84
29	茂木堅一郎(南平高)													関根尚彦(日野台高)	85
30	B Y E													B Y E	86
31	兵頭武英(日野台高)	11:00	6											井晓行(南平高)	87
32	伊藤哲也(調布南高)	8:45	3											佐藤慶介(日野高)	88
33	坂和隆一(日野高)			11:45										小林義正(日野四中)	89
34	加藤裕司(日野台高)	8:45	4											大竹徹也(南平高)	90
35	永井康之(日野台高)	11:00	2											西尾学(日野台高)	91
36	塩野大地(南平高)			13:15										佐藤将人(南平高)	92
37	川端晃志(日野四中)	8:45	7											齋藤翔太(日野高)	93
38	田中健太郎(日野高)	11:00	5											原出慎(日野台高)	94
39	大島良寛(日野台高)	9:30	7											小澤雄樹(日野四中)	95
40	石川潤(南平高)	11:45	3											風間博樹(南平高)	96
41	内田啓介(日野高)	9:30	6											畑中海吾(日野台高)	97
42	室井雅仁(日野台高)	11:45	3											内海章紀(八王子東高)	98
43	津留顕(南平高)			14:00										小嶋崇文(成蹊)	99
44	B Y E													B Y E	100
45	勝俣彰文(日野台高)	11:45	6											依田雄太(日野台高)	101
46	中西康太郎(日野高)	9:30	3											老田純輝(日野高)	102
47	川幡真一(南平高)			11:45										秋山望(南平高)	103
48	吉本有毅(日野台高)	9:30	1											常盤木啓隆(農業高)	104
49	坂村聡司(日野高)	11:45	0											榎園隆(日野台高)	105
50	伊東寛将(松が谷高)	9:30	2											山口俊樹(国立高)	106
51	甘利峻一(日野台高)			13:15										堀田学(南平高)	107
52	赤沢広夢(日野高)	11:45	2											坂田陽人(日野台高)	108
53	稲見学(南平高)	9:30	7											坂井晓彦(日野高)	109
54	滝澤大樹(南平高)	12:30	0											坂山秀斗(日野四中)	110
55	八木祐太郎(日野高)	10:15	0											山田亮(南平高)	111
56	峯尾豪(日野台高)	11:45	3											細井城純(日野台高)	112

ジュニア (高校女子)

	1R	2R	3R	4R	QF	SF	F	SF	QF	4R	3R	2R	1R		
1	小澤 愛美(日野高)				7									山崎 綾子(富士見丘高)	41
2	B Y E	9:45			5									B Y E	42
3	橋本 彩子(南平高)				3									山田 美和(日野台高)	43
4	小川 徳江(日野台高)				0									長野 仁美(日野高)	44
5	天野 いずみ(南平高)	9:45			6									小倉 実華(南平高)	45
6	佐藤 萌子(日野台高)				0									工藤 美樹(日野台高)	46
7	高橋 綾子(日野高)	9:45			6									宮崎 満智(南平高)	47
8	粉山 英利果(日野台高)				2									福田 朋佳(日野台高)	48
9	大久保 知美(南平高)	9:00			6									中島 結香(日野高)	49
10	梅野 万李子(日野高)	10:30			0									角田 摩耶(南平高)	50
11	矢吹 友里江(日野台高)				3									岡本 阿沙美(日野高)	51
12	川久保 愛子(大妻多摩高)	10:30			6									倉持 早希(南多摩高)	52
13	渡辺 優夏(南平高)	9:00			6									館 泉由貴(日野台高)	53
14	菱沼 まどか(日野高)				6									宮脇 絵里奈(府中西)	54
15	小林 泰子(南平高)	9:45			3									小野 春花(日野台高)	55
16	桂田 綾(南平高)				6									山田 綾乃(日野高)	56
17	立川 裕子(日野台高)	10:30			0									谷内 文(日野台高)	57
18	矢橋 沙織(日野台高)				4									加藤 あずさ(南平高)	58
19	B 土生里美 Y E	10:30			6									木村 美里(日野高)	59
20	安藤 史絵(南平高)				6									石川 道子(日野台高)	60
21	石場 麻世(日野台高)				2									柴村 怜奈(日野高)	61
22	田村 知美(南平高)	11:15			6									由田 麻美(日野台高)	62
23	木下 由香(八王子東)	9:00			6									中林 由美(南平高)	63
24	千田 佳那(日野高)				6									小林 由佳(日野高)	64
25	泉水 まどか(日野台高)	11:15			1									菅沼 絢香(日野台高)	65
26	近藤 麻美(日野台高)				0									原島 亜矢子(南平高)	66
27	古林 可絵(南平高)	11:15			6									山内 悠(日野台高)	67
28	飯久保 静佳(日野高)				6									松木 かおり(日野台高)	68
29	相田 慧(日野台高)	9:00			1									鈴木 麻弥(日野高)	69
30	菅野 愛(南平高)	11:15			6									横野 かな(南平高)	70
31	広瀬 真斗香(日野台高)				1									鈴木 綾香(日野台高)	71
32	高桑 真莉(日野高)	12:00			6									岡本 敬子(日野高)	72
33	室橋 陽子(南平高)	9:00			4									横山 瞳(南平高)	73
34	新屋 桃子(日野台高)				1									清水 真朋(日野台高)	74
35	加藤 明菜(日野高)	12:00			6									梁瀬 みなみ(南平高)	75
36	安川 冴李(南平高)				6									田原 菜々子(日野高)	76
37	西川 梓(日野高)	12:00			7									山中 綾乃(南平高)	77
38	小川 匡代(日野台高)				0									佐藤 裕里子(日野台高)	78
39	B Y E	12:00			1									B Y E	79
40	小松 悠未(富士見丘高)				6									秋山 愛(八王子東)	80

ジュニア (中学女子)

1R 2R 3R QF asf F asf aqf 3ar 2ar laar





# 日 程

日程		11月2日	11月3日	11月9日	11月16日
一般男子	A 級	多摩平 1～3 回戦		多摩平 Q F	多摩平 S F・F 10:00
	B 級	旭が丘 1～3 回戦		多摩平 Q F	多摩平 S F・F 10:00
	C 級	多摩平 1～3 回戦		多摩平 Q F	多摩平 S F・F 10:00
	D 級	日野自1～22, 1～3回戦 実践 23～44, 1～3回戦		多摩平 Q F	多摩平 S F・F 10:00
男子	壮 年			多摩平 1～3 回戦	多摩平 S F・F 9:00
	G B			多摩平 1～2 回戦	多摩平 S F・F 9:00
女子	A 級	実践 1～2 回戦			多摩平 S F・F 9:00
	B 級	実践 1～2 回戦			多摩平 S F・F 9:00
	ベテラン				多摩平 F 10:00
男子	小 学			多摩平 1～3 回戦	旭が丘 S F・F 9:00
	中 学		旭が丘 1～2 回戦	旭が丘 3、Q F	旭が丘 S F・F 9:00
	高 校		多摩平 1～2 回戦	旭が丘 3、4、Q F	旭が丘 S F・F 10:00
女子	小 学				旭が丘 S F・F 9:00
	中 学		旭が丘 1～2 回戦	多摩平 3、Q F	旭が丘 S F・F 10:00
	高 校		実 践 1～2 回戦	コニカ 3、4、Q F	旭が丘 S F・F 10:00

注：実践コートはクレイコートで大久保公園隣です。短大コートではありません。

## コートマネージャー

コート名	11月2日	11月3日	11月9日	11月16日
多摩平コート	◎帝人 吉村	◎市役所	◎富士電機 東芝・吉村	◎百草、平山台 吉村・丸山
旭が丘コート	◎HLTC	◎吉村	◎帝人	◎GEYMS
日野自動車コート	◎日野自動車		日野自動車（予備）	
実践女子大コート	◎百草、平山台	◎本多・五十嵐		
コニカコート		◎コニカ	コニカ（予備）	

◎は当日の担当責任者です。