

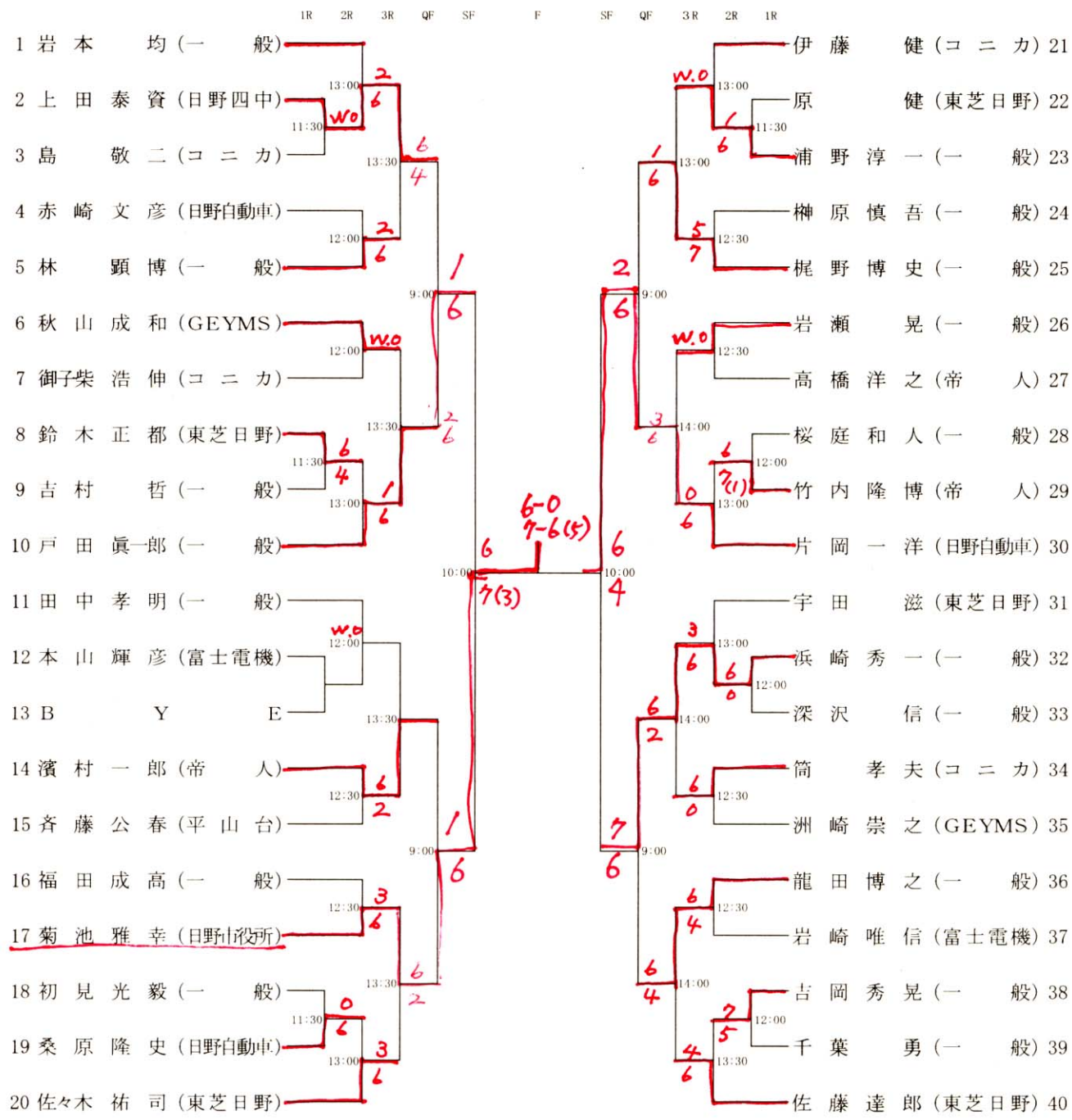
第40回 日野市民庭球大会

日 時 平成14年11月3日
4日・10日・17日
(予備日 11月24日・12月1日)

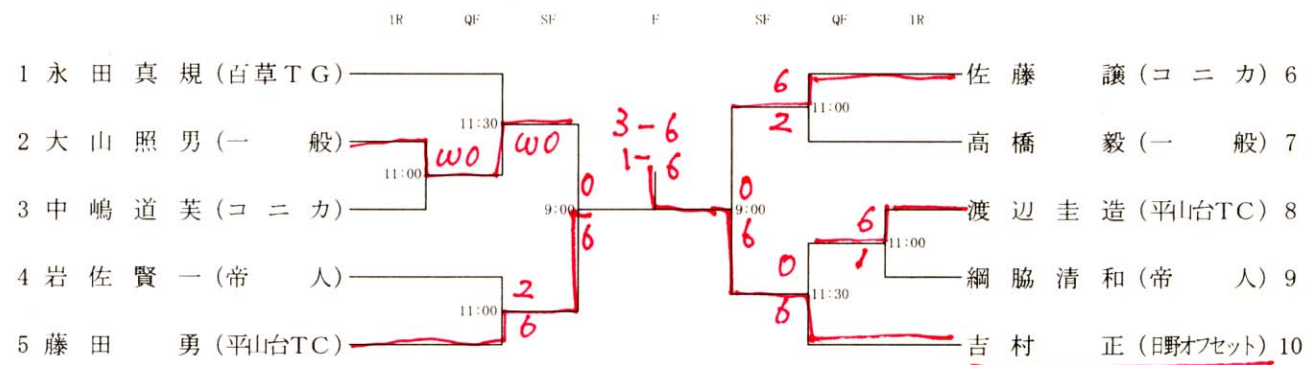
会 場 市営多摩平コート他

主催 日野市教育委員会
主管 日野市体育協会
日野市テニス協会

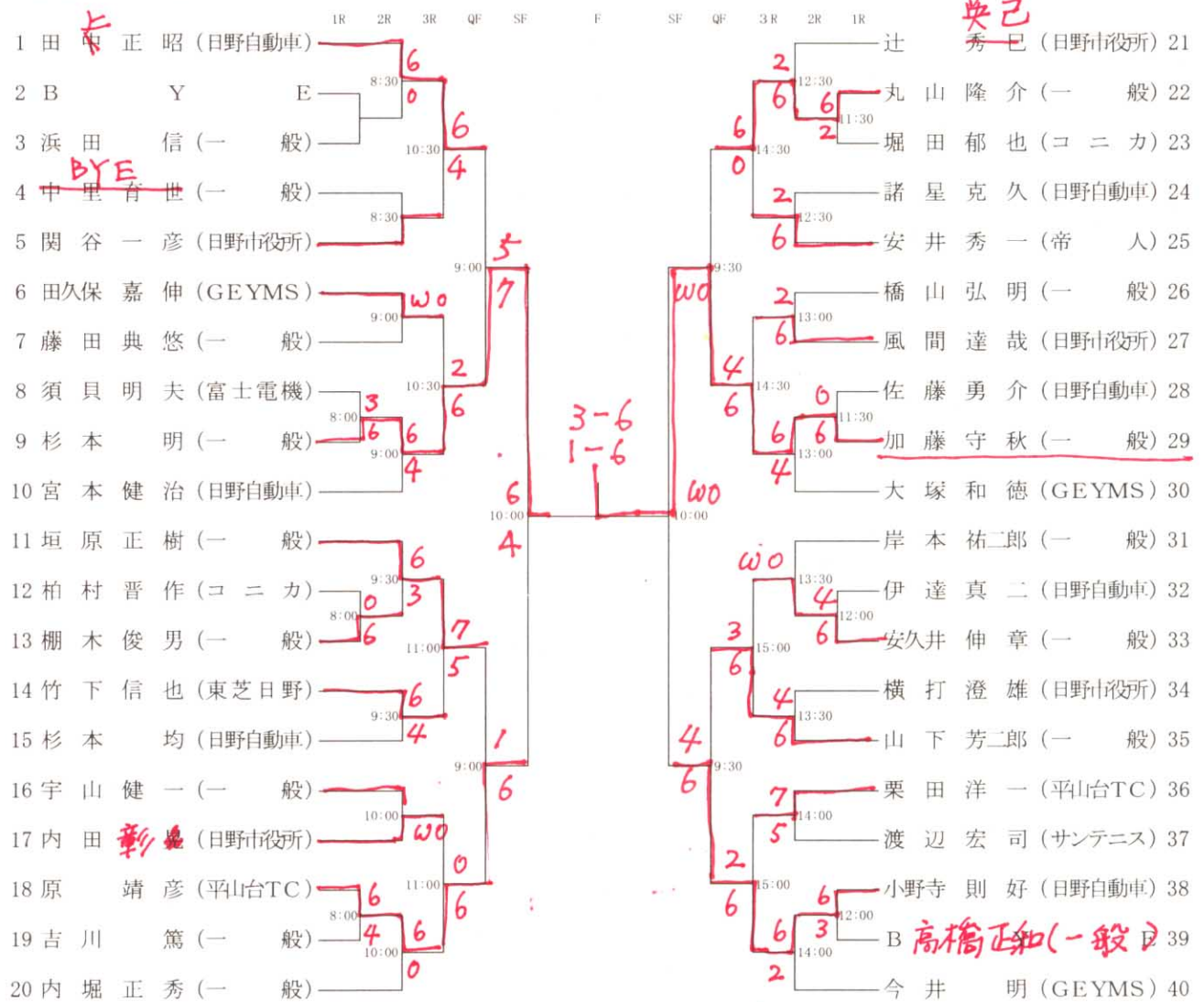
一般男子 A級



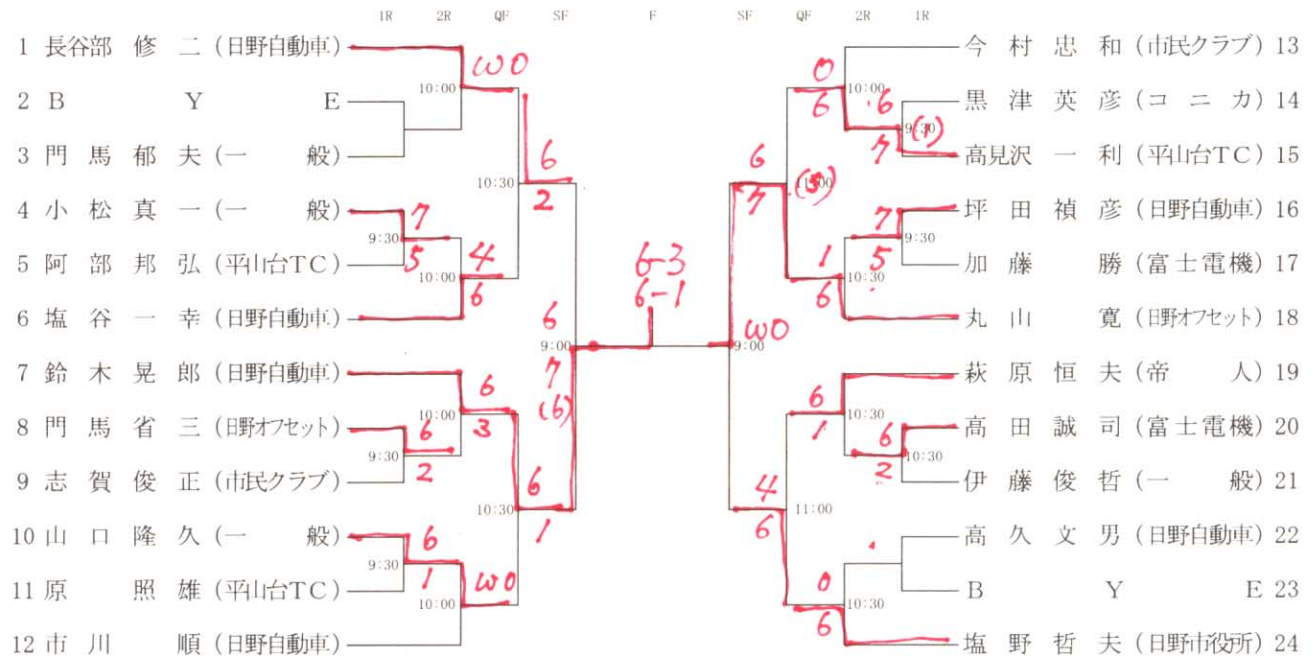
グランドベテラン



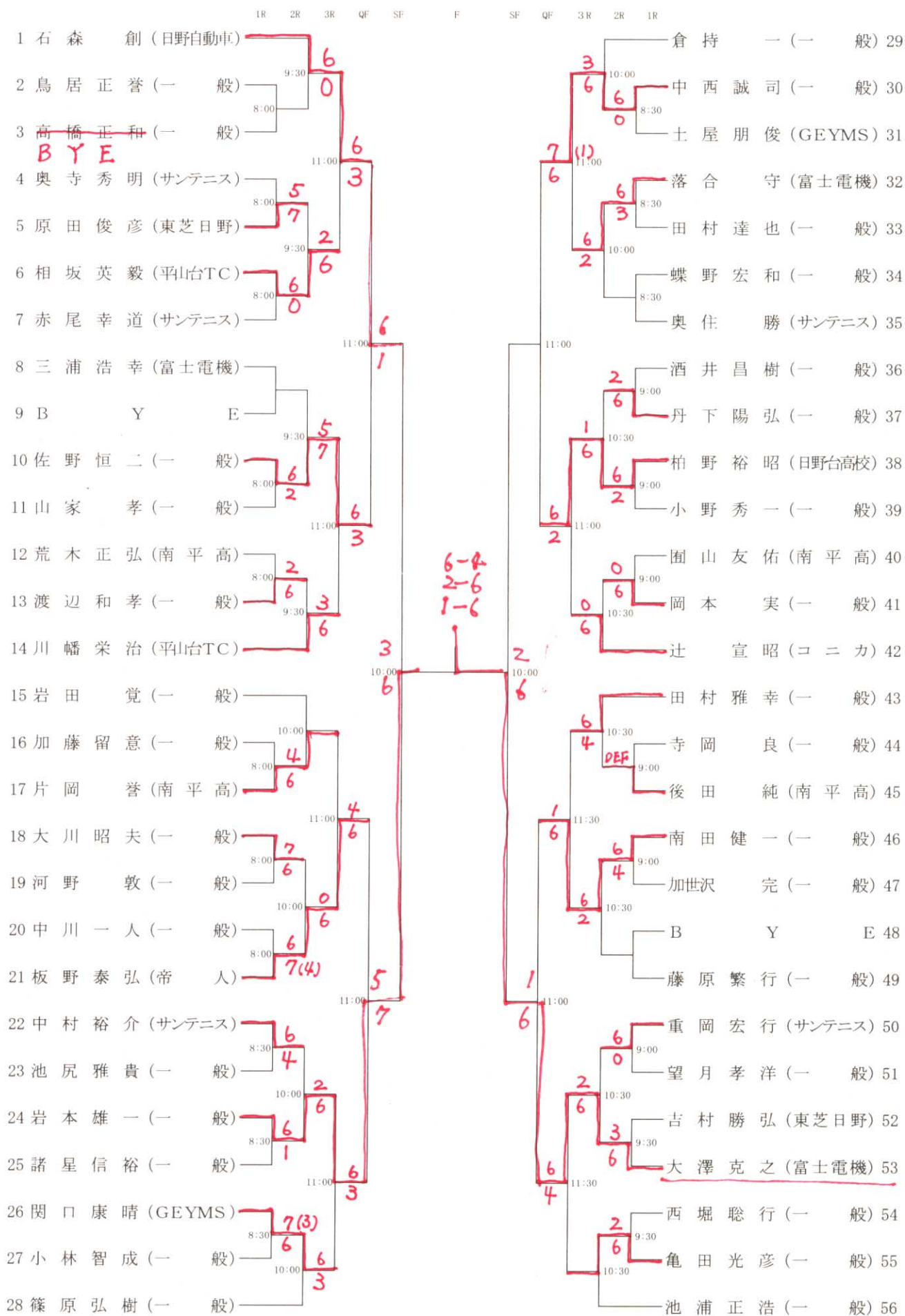
一般男子 B級



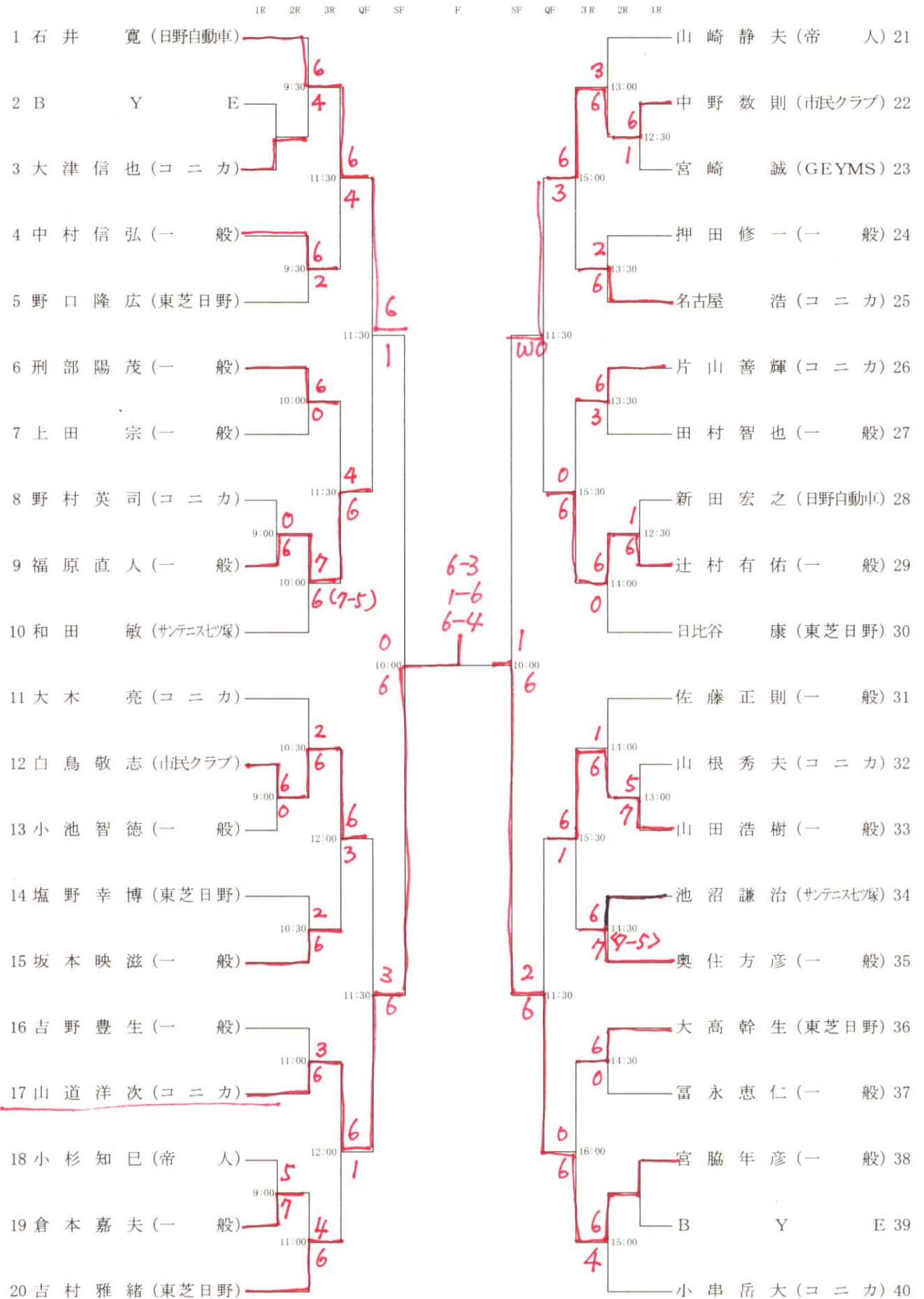
壮年



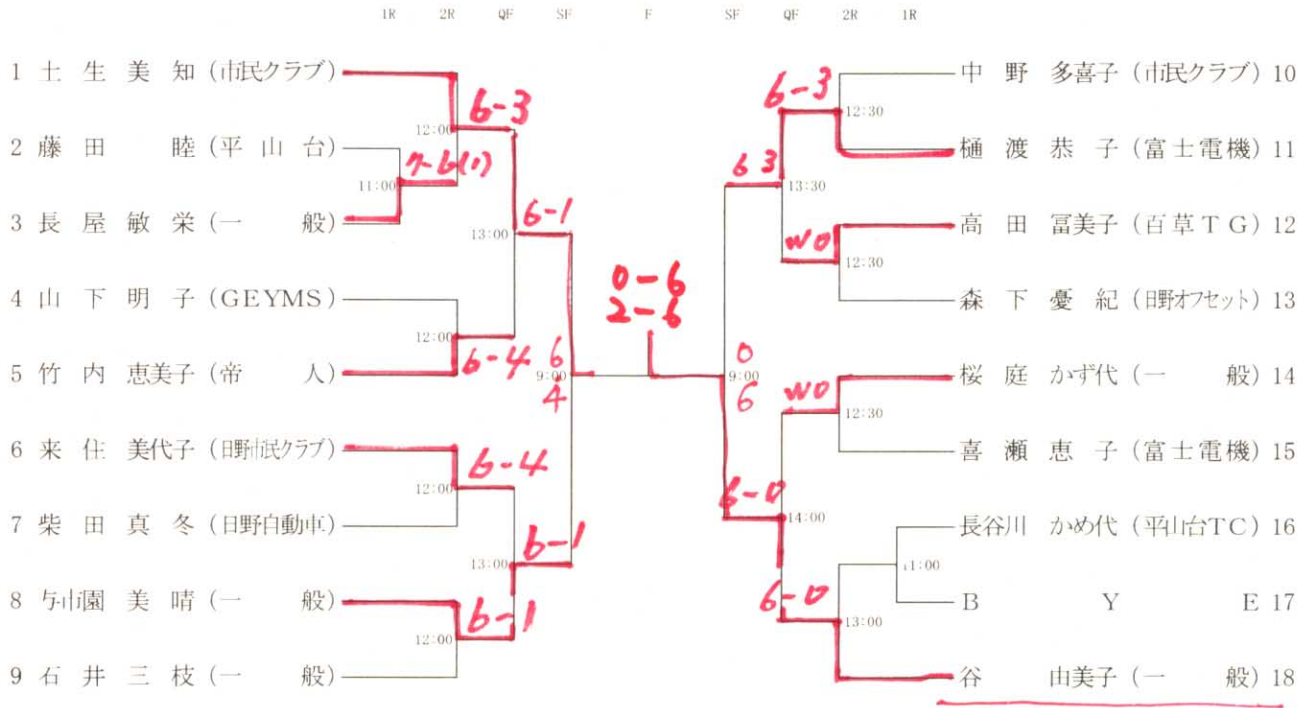
一般男子 C級



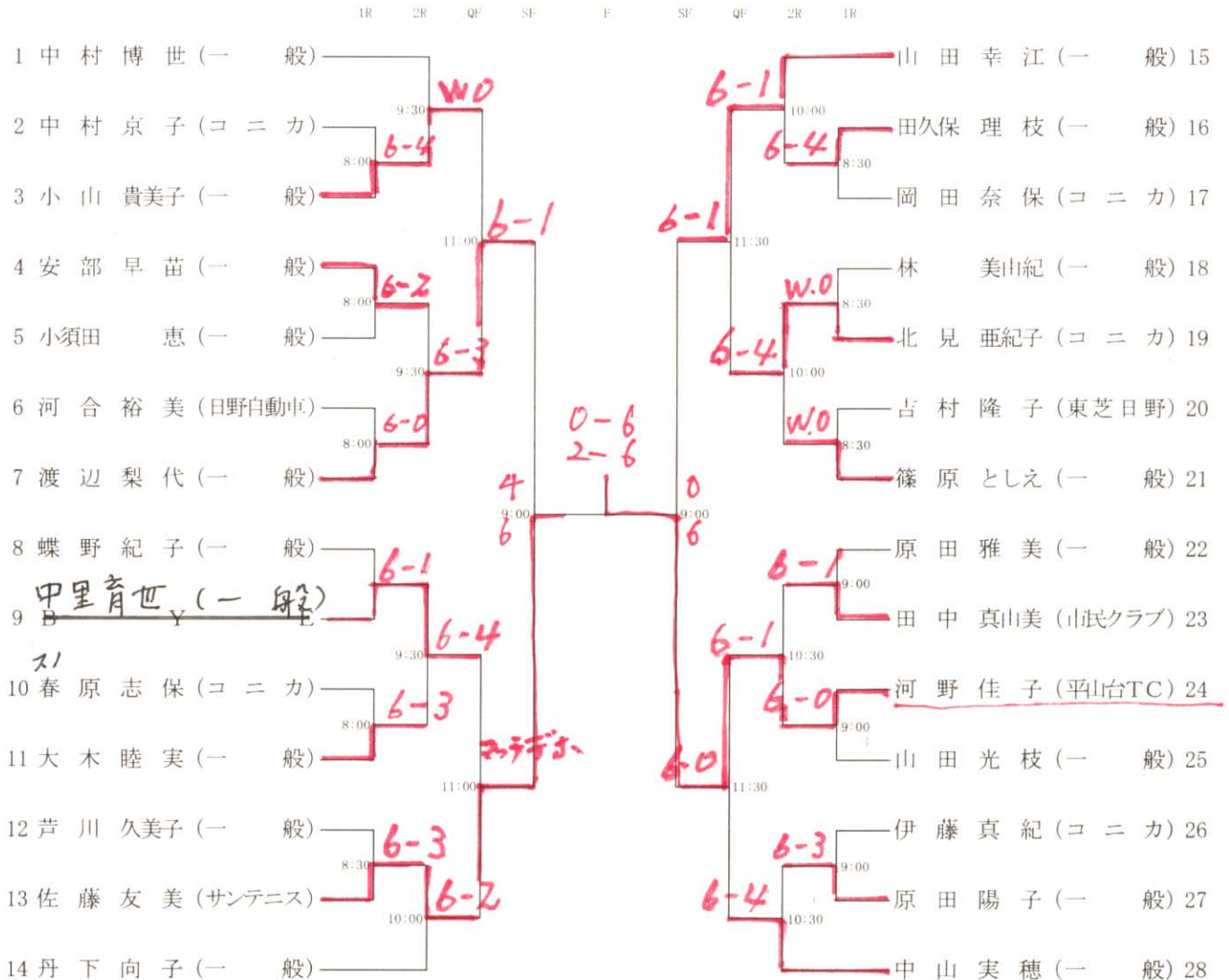
一般男子 D級



一般女子 A級

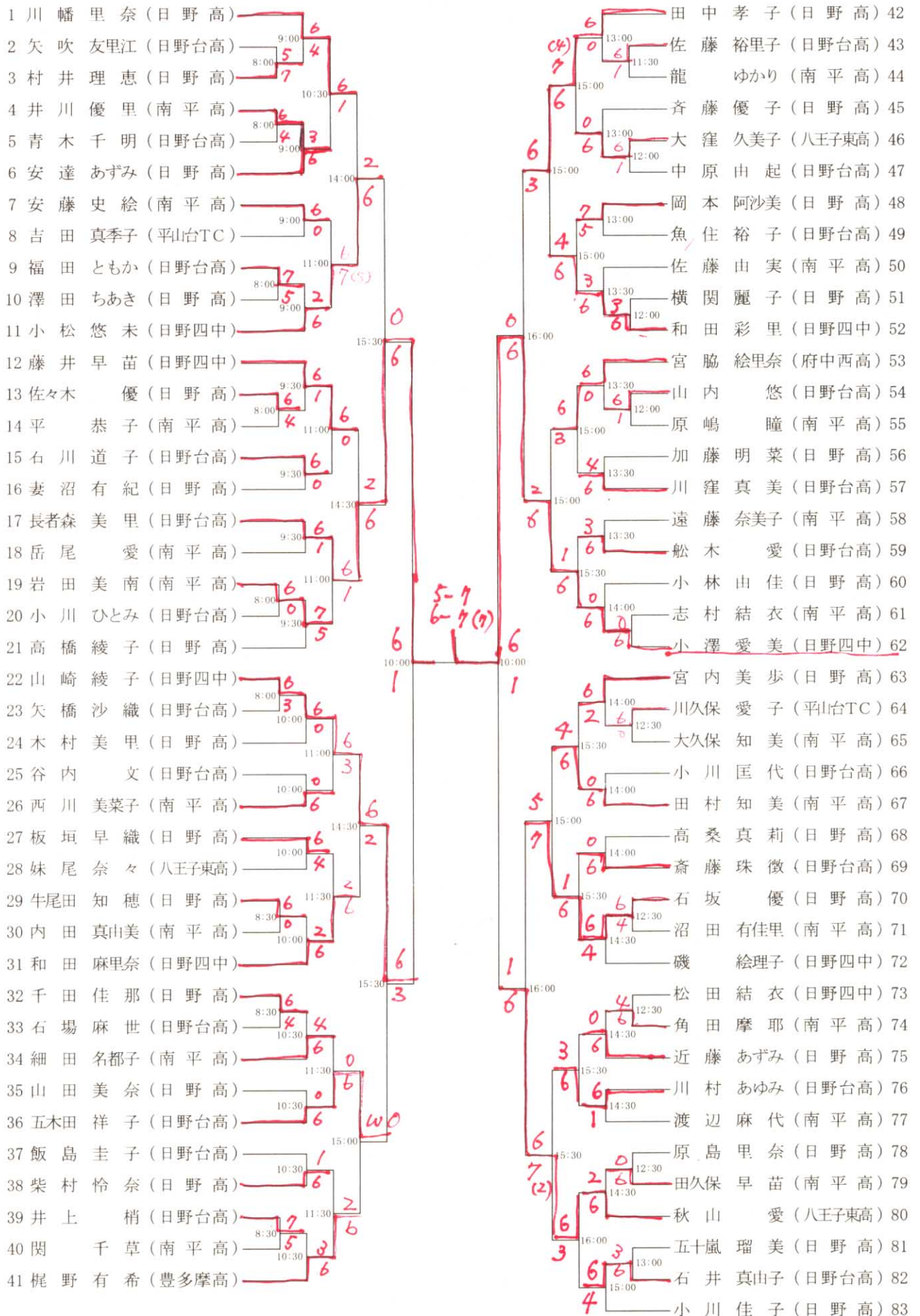


一般女子 B級



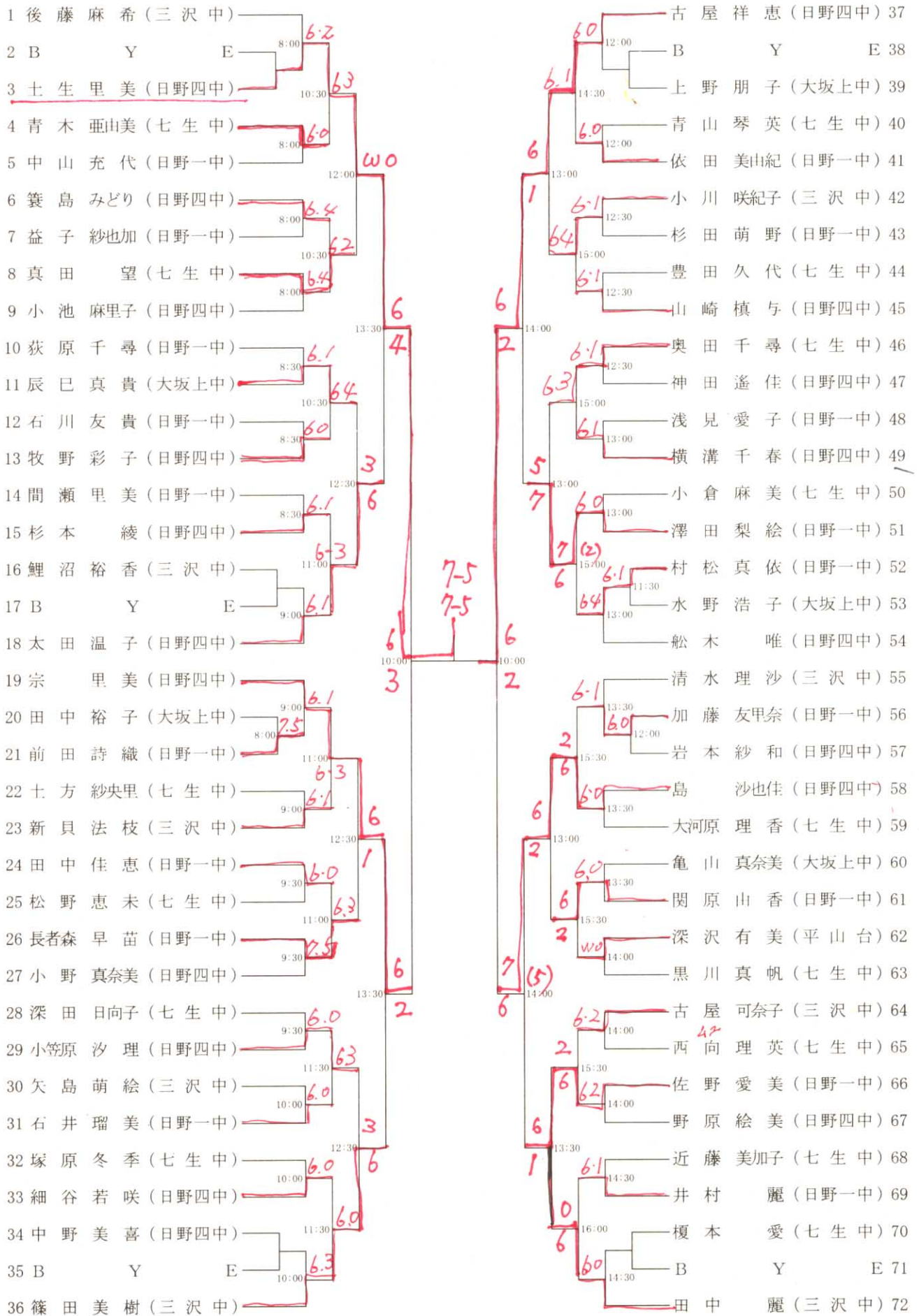
ジュニア (高校女子)

1R 2R 3R 4R QF SF F SF QF 4R 3R 2R 1R



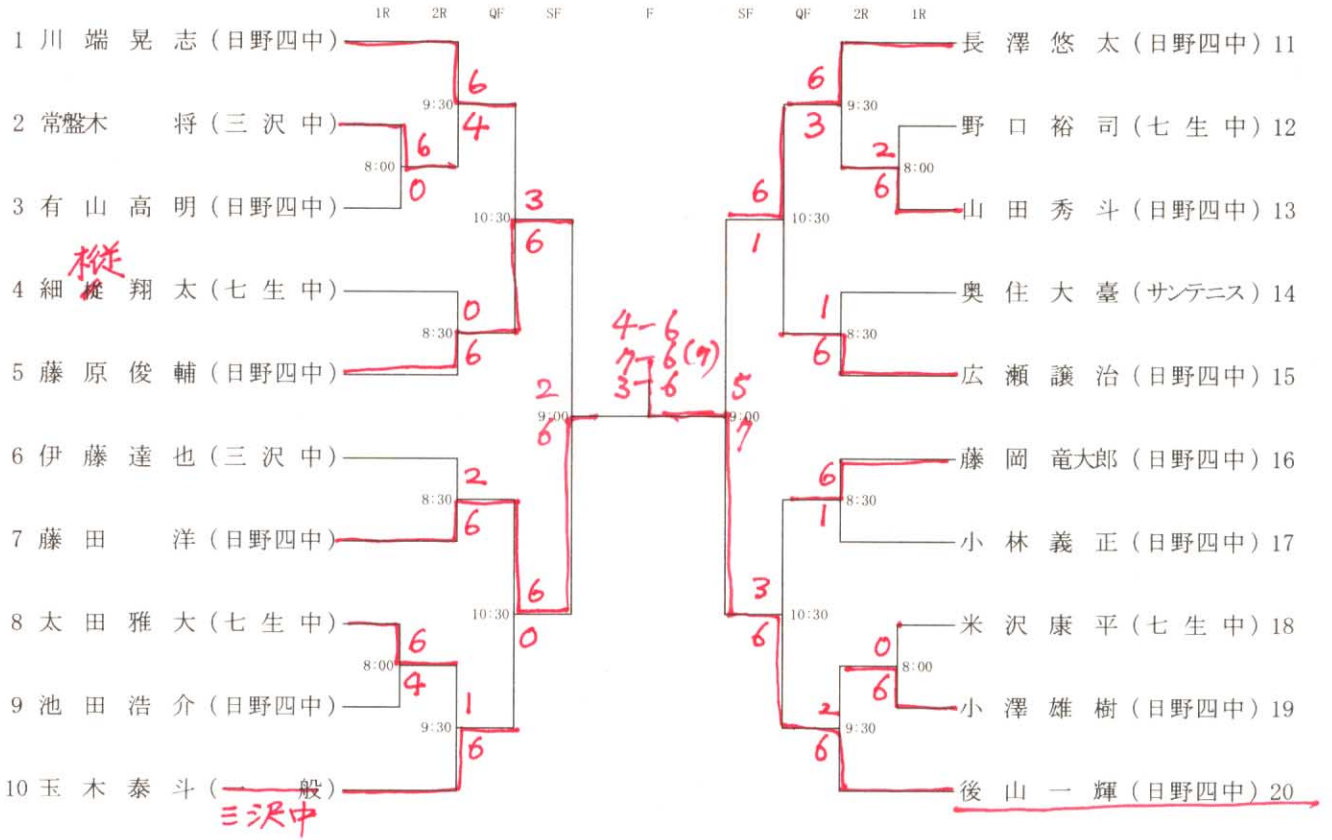
ジュニア (中学女子)

1R 2R 3R 4R QF SF F SF QF 4R 3R 2R 1R

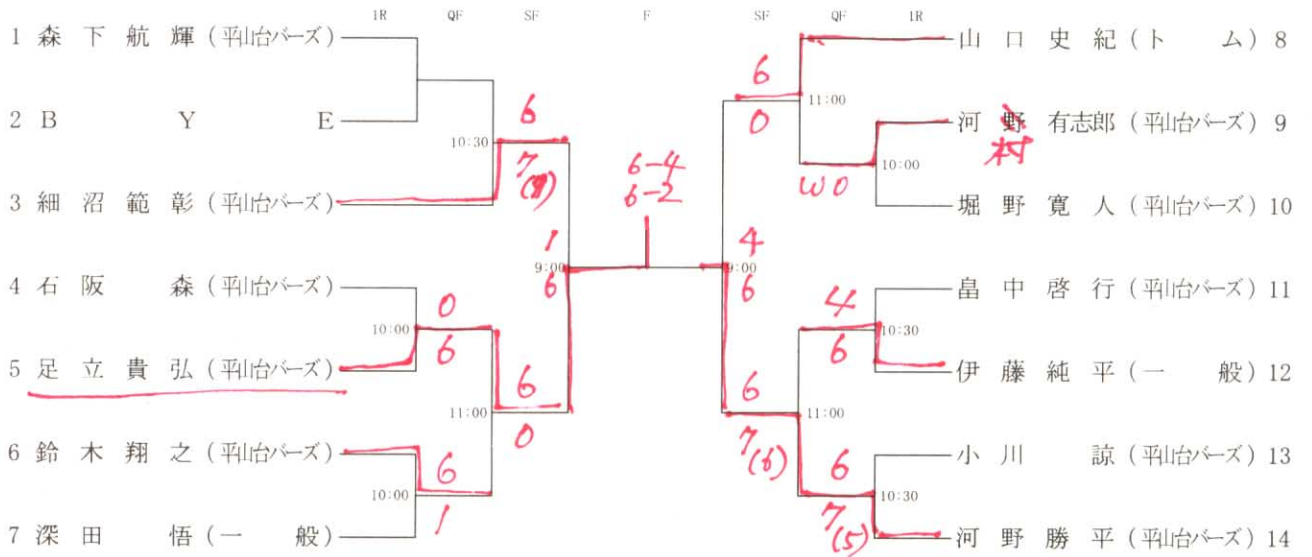


17:30集合旭中

ジュニア (中学男子)



ジュニア (小学男子)



ジュニア (小学女子)

